

Afdekkap ADK 27

Toepassing

Beschermkap ter afwerking van de kopse kanten van montagerails 27.

Technische gegevens

Materiaal: HDPE, geel

Type	G [m]	Verpakt per [m]	Artikelnummer
27/15	0,01	100	193969
27/25	0,01	100	111463
27/27	0,01	100	193976
27/37	0,01	100	110571



Hoekverbinder CN CC 27 - 90°

Toepassing

Compleet verbindingselement voor raamconstructies van montagerail 27/27 of 27/15. Type W voor het vastzetten aan wand, vloer of plafond.

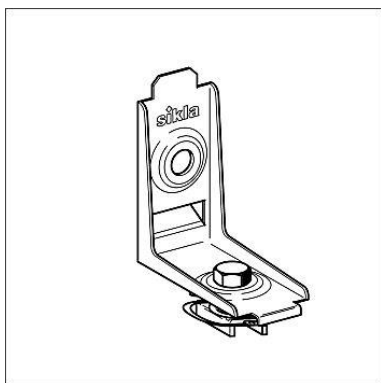
- Snel montagesysteem voor 90° hoeken met het montagerailsysteem 27.
- Vergrendelt automatisch door druk op de kop van de tapbout en fixeert tegelijkertijd het eigengewicht.
- Absolute vorm- en krachtvaste hoekverbinding. Vertande railmoer, veer en tapbout M8. Hoge stijfheid door staalkeuze en vormgeving.

Technische gegevens

Nominale belasting: $F_{X_{afschuif}}$ = 0,8 kN per montagehoek

Aandraaimoment: 10 Nm

Materiaal: staal, elektrolytisch verzinkt



Type	G [m]	Verpakt per [m]	Artikelnummer
CC 27-90°	0,09	50	195772
CC 27-90° W	0,07	50	195789