

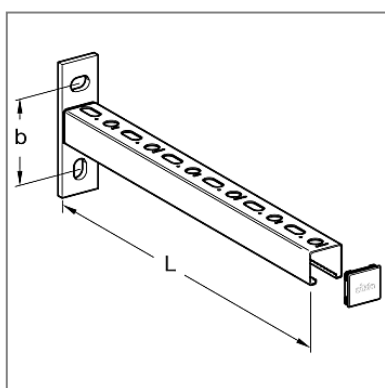
### Railconsole AK 27 – 1,25

#### Toepassing

Kant-en-klaar console voor het monteren van leidingen aan de wand of aan andere bouwconstructies.

#### Montage

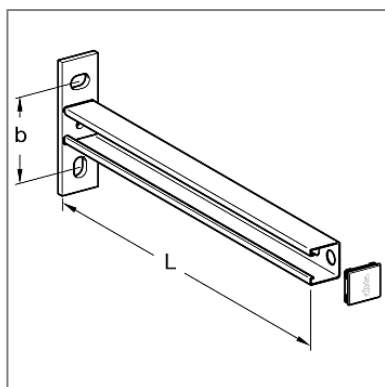
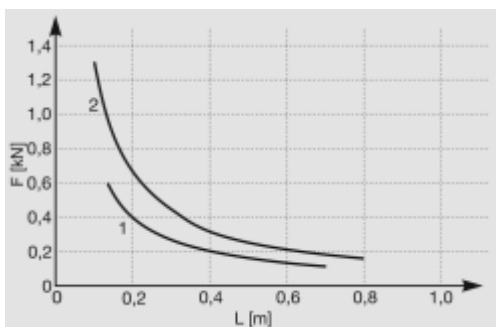
Om de dwarskrachten bij krimp en uitzetting van leidingen op te vangen adviseren wij op de consoles schuifelementen aan te brengen in de lengterichting van de leiding, al dan niet aangevuld met een dwarse schoor. Bij wandafstanden  $\geq 500$  mm is een schoor naar boven of beneden aan te bevelen.



#### Technische gegevens

1 = Typ 27/25

2 = Typ 27/37



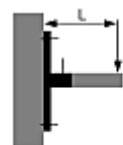
Houdt rekening met toelaatbare ankerlasten!

$\sigma_{aanwezig} \leq \sigma_{toel}$ .

$F_{toel} \leq L/150$

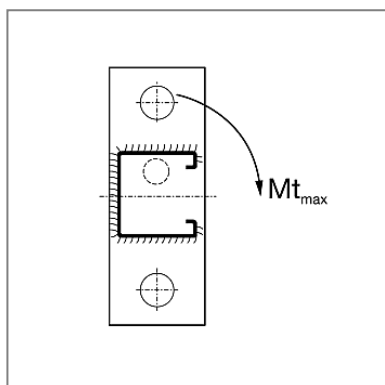
Maximaal torsiemoment zonder rekening te houden met de hoekverdraaiing.

$M_{tmax} = 20$  Nm



#### Materiaal:

Staal, elektrolytisch verzinkt



Type	L [mm]	B [mm]	Sleufgat [mm]	Gewicht [kg]	Verpakt per [stuks]	Artikelnummer
27/25 – 200	203	64	10 x 15	0,25	25	112326
27/25 – 250	253	64	10 x 15	0,29	25	112327
27/25 – 300	303	64	10 x 15	0,34	25	112328
27/25 – 500	503	64	10 x 15	0,49	25	112329
27/25 – 700	703	64	10 x 15	0,65	1	112330
27/25 q – 300	303	64	10 x 15	0,34	25	112366
27/37 – 300	304	64	10 x 15	0,43	25	111458
27/37 – 500	504	64	10 x 15	0,64	25	111459
27/37 – 700	704	64	10 x 15	0,84	1	111460
27/37 – 800	804	64	10 x 15	0,96	1	111461