

Profiel snijder CUT PPM 27

Toepassing

Vervangend set messen voor Profielsenijder CUT PPM 27. Het vervangen van de messen dient steeds per paar te geschieden.

Levering

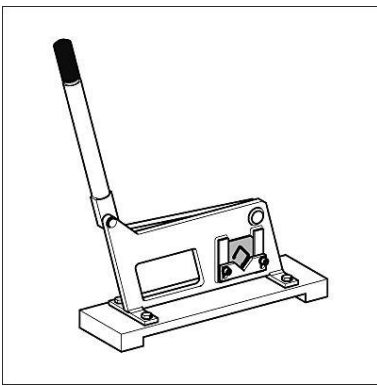
Als set bestaande uit twee messen inclusief geleidings- en opvulplaat.

Montage

Zie ingesloten handleiding..

Technische gegevens

Materiaal: Hoog gelegeerd, gehard gereedschapstaal.



Type	G [kg]	Verpakt per [set]	Artikelnummer
PPM 27	1,15	1	199251