

Railflens MOF 27

Toepassing

Met de railflens maakt u eenvoudig een dwarsligger tussen twee montagerails, eventueel ook eenarmig.

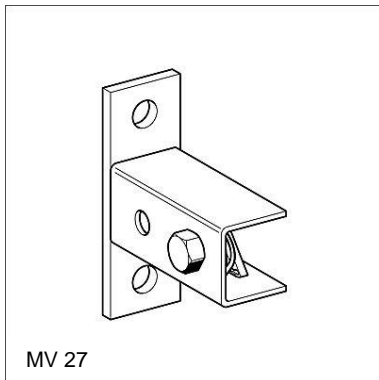
Opmerking: Bij een eenarmige constructie met type MH dient u erop te letten dat de montagerail goed steunt. Bij trekbelasting F_z aan de open zijde van de montagerail dient u de schroef te verplaatsen.

Leveromvang:

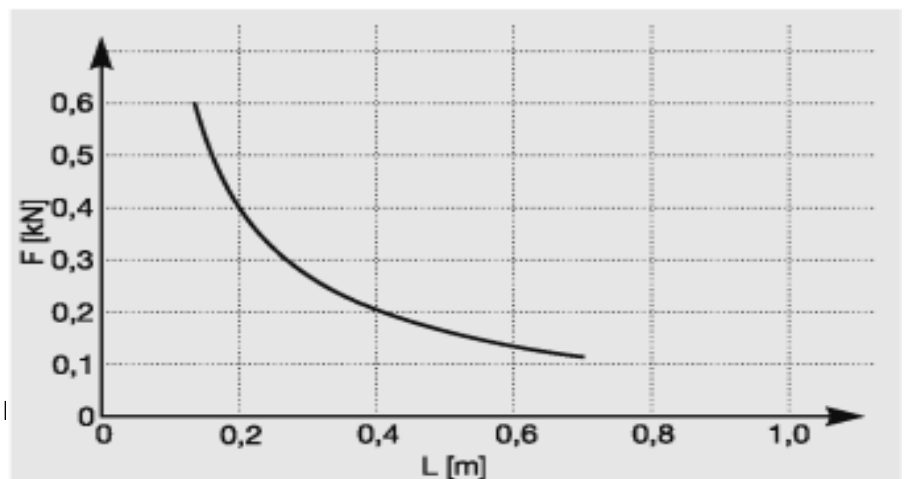
Compleet geassembleerd.

Montage

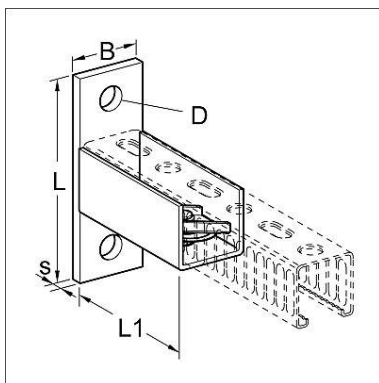
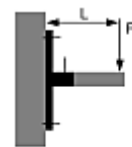
Montagerail in U-profiel van de Railflens leggen. De railmoer door drukken op de tapbout op z'n plaats laten klikken en met 10 Nm vastzetten.



Technische gegevens



Max. toel. belasting bij plafondmontage in verticale richting: 0,8 kN



Materiaal: Staal elektrolytisch verzinkt

Type	Wandplaat [mm]	D [mm]	L1 [mm]	Gewicht [kg]	Verpakt per [stuks]	artikelnummer
MH 27	88 x 30 x 5	9	70	0,20	25	198858
MV 27	88 x 30 x 5	9	70	0,20	25	198865

