

Railbalkklem SB 27

Toepassing

Complete montageset voor het bevestigen van montagerail aan flenzen van primaire staalconstructies. Bevestiging dient tweezijdig te worden uitgevoerd. Montage is onafhankelijk van de openzijde van de montagerail.

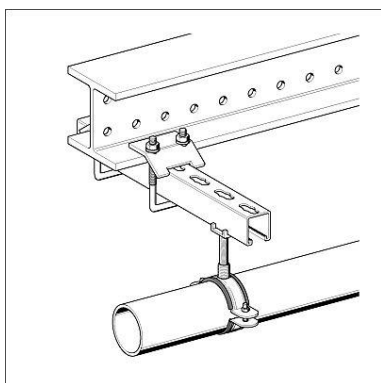
Uitvoering

Compleet met U-beugel, kikkerplaat en flensmoeren.

Montage

Steeds paarsgewijs toepassen.

Langte montagerail = Balkbreedte + min. 2 x 50 mm extra.



Technische gegevens

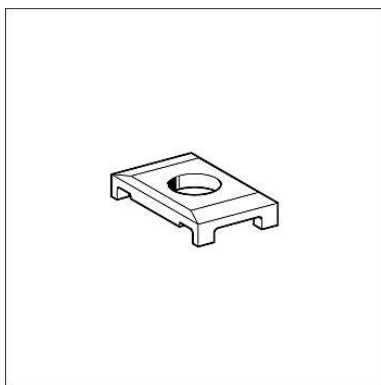
Max. toel. trekbelasting:

2,0 kN per Railbalkklem

Materiaal:

staal, elektrolytisch verzinkt

Type	Max. flensdikte [mm]	Schroefdraad	Gewicht [kg]	Verpakt per [stuks]	artikelnummer
27 – M8	25	M8	0,29	20	195864



Railklauw HK 27

Toepassing

Extra veiligheidselement in combinatie met Sikla Montagerails als vervanger van de conventionele carrosseriering. De Railklauw heeft als functie het openbuigen van de montagerail tegen te gaan en daarmee gelijktijdig de maximale krachtoverbrenging veilig te stellen. Geschikt voor montagerails met een breedte van 27 mm.

Technische gegevens

Materiaal:

Gietijzer, elektrolytisch verzinkt

Type	Gat Ø	Gewicht [kg]	Verpakt per [stuks]	Artikelnummer
27/10	11	0,02	50	114422