

Railrubber SAL 27

Toepassing

Geprofileerd rubber ter voorkoming van geluidsoverdracht in combinatie met Sikla Montagerail 27. Ook geschikt bij toepassing van draadeinden. Voornamelijk van toepassing bij luchtkanalen, ook bij eisen van geluiddemping volgens DIN 4109.

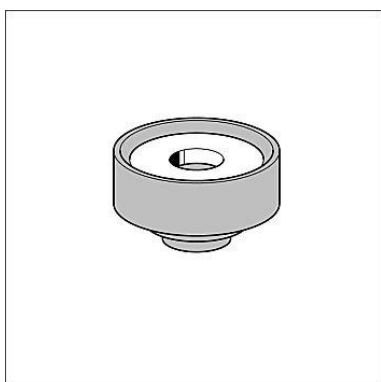
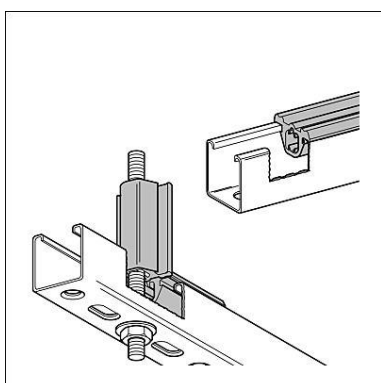
Levering

Op rol à 30 m of in stukken van 100 mm.

Technische gegevens

Materiaal: SBR/EPDM, zwart
 Temperatuurbereik: -50° C tot + 110° C
 Brandgedrag: Brandklasse volgens DIN 4102, niet druppelend.
 Hardheid: 50° +/- 5° Shore

Type	Voor draadeinde	Lengte [mm]	Rol [m]	Gewicht [kg]	Verpakt per [stuks]	Artikelnummer
27	M8/M10	-	30	6,00	1 rol	195963
27/L100	M8/M10	100	-	0,01	100	195970



Dempelement SDE 27

Toepassing

Dempelement ter voorkoming van geluidsoverdracht in combinatie met Sikla Montagerail 27 ook bij eisen van geluiddemping volgens DIN 4109.

Levering

Met ingelegde en geborgde verzinkte sluitring.

Technische gegevens

Materiaal: TPE, zwart
 Temperatuurbereik: -50° C tot + 110° C
 Brandgedrag: Brandklasse B2 volgens DIN 4102, niet druppelend.
 Hardheid: 50° +/- 5° Shore

Type	Voor draadeinde	Totale hoogte [mm]	Randhoogte [mm]	Gewicht [kg]	Verpakt per [stuks]	Artikelnummer
27	M8/M10	18	10	0.01	100	197973

