

Railkopbout HM 27

Toepassing

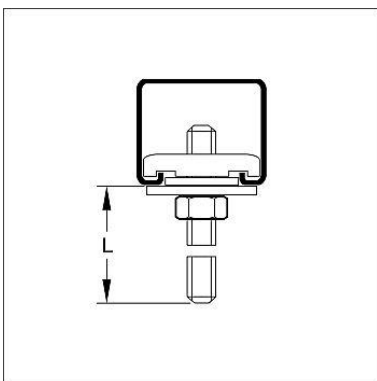
Basis bevestigingselement voor montagerails met een breedte van 27 mm. Bij het monteren met een Railklauw wordt gebruik gemaakt van een M10 Railkopbout. De sluitring komt hierbij te vervallen.

Levering

Compleet gemonteerd met sluitring en moer.

Technische gegevens

Materiaal: Staal, koud vervormd, elektrolytisch verzinkt.



Type	Draadlengte [mm]	Gewicht [kg]	Verpakt per [stuks]	Artikel- nummer
HM 27 M8 x 10/14	10	0,02	50	106467
HM 27 M8 x 15/14	15	0,03	50	106476
HM 27 M8 x 25/14	25	0,03	50	106485
HM 27 M10 x 15/14	15	0,03	50	106495
HM 27 M10 x 25/14	25	0,04	50	106500