

Blokset PBS CC 27

Toepassing

Snel montagesysteem voor rationele bevestiging van beugels en andere bouwdelen aan Sikla Montagerails 27/27 en 27/15.

- Tijdbesparing door samengesteld Blokset in plaats van vier losse onderdelen.
- Eenvoudige in hoogte te verstellen.
- Door de veerdruk verschuift de Blokset ook bij verticaal geplaatste montagerail niet, maar kan wel nog handmatig verschoven worden.
- Draadeind tegen uitdraaien geborgd.
- Vanaf 175 mm lengte kunt u elke 10 mm probleemloos afknippen met de Draadtang PBC zonder te zagen of gangbaar maken van schroefdraad,

Uitvoering

Blokset compleet samengesteld.

Montage

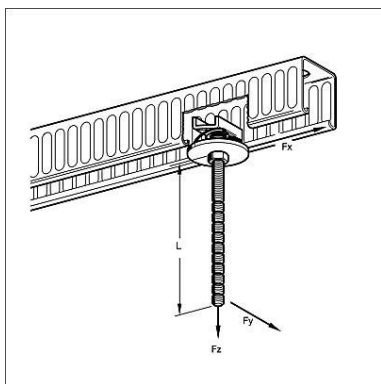
Blokset in montagerail steken, moer met 10 Nm aandraaien - klaar!
Demontage door linksom draaien van het draadeind en gelijktijdig duwen in de richting van de montagerail.

Technische gegevens

Fz = 1,5 kN

Fx = 0,8 kN

Fy = toelaatbare dwarskracht aan draadeind.



Materiaal: staal, elektrolytisch verzinkt

Type	L [mm]	Fy [N]	Gewicht [kg]	Verpakt per [stuks]	Artikelnummer
M8 x 35	35	75	0,03	100	195888
M8 x 75	75	35	0,05	100	195895
M8 x 125	125	20	0,06	50	195901
M8 x 175	175	-	0,08	50	195918
M8 x 275	275	-	0,11	50	195925

