

Blok PB 27

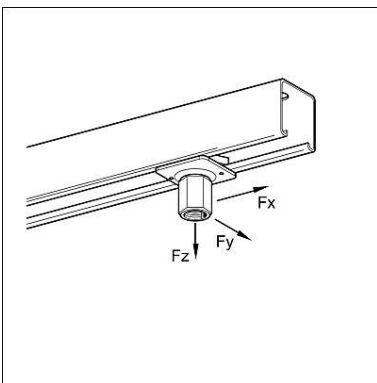
Toepassing

Snel montagesysteem voor rationele bevestiging van beugels en andere bouwdeelen aan Sikla Montagerails 27/27 en 27/15.

- Tijdbesparing door samengesteld Blok in plaats van twee losse onderdelen.
- Door de veerdruk verschuift de Blokset ook bij verticaal geplaatste montagerail niet, maar kan wel nog handmatig verschoven worden.
- Montage mogelijk door draadstift PNS, draadeinden, schroeven of andere bouwdeelen met metrische schroefdraad.

Uitvoering

Blok compleet samengesteld.



Montage

Blok op montagerail plaatsen, door ¼-slag rechtsom te draaien springt de railmoer op haar plaats.

Moer of ander bouwdeel met 10 Nm aandraaien – klaar!

Technische gegevens

Fz = 1,5 kN

Fx = 0,8 kN

Materiaal: staal, elektrolytisch verzinkt

Type	Gewicht [kg]	Verpakt per [stuks]	Artikelnummer
M8	0,01	100	195932