

### Klamelement KL

#### Toepassing

Voor het handmatig vervaardigen van dubbele montagerails uit het Sikla programma, geschikt voor Montagerail met een dikte vanaf 2,0 mm. Dit systeem kan ook toegepast worden in assemblage werkplaatsen. Bij toepassing van het Klamelement KL is het absoluut een must dat er gewerkt wordt met een momentsleutel. Dit om zeker te stellen dat de statische waarden van een dubbele montagerail bereikt worden.

**Opmerking:** De garantie van de statische waarde van een dubbele montage-rail gelden uitsluitend bij toepassing van Sikla Montagerails.

#### Levering

Vormplaat, drukplaat, binnenzeskantschroef M8.

#### Montage

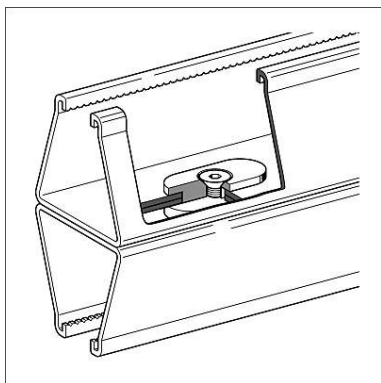
Maximale afstand tussen twee Klamelementen: 500 mm.

Benodigd aantal klamelementen:

- Montagerail 2 meter -> 5 stuks
- Montagerail 6 meter -> 13 stuks

Sowieso dient in de twee buitenste slobgaten aan weerszijden een Klamelement aangebracht te worden.

Aandraaimoment:  $M = 25 \text{ Nm}$



#### Technische gegevens

Materiaal: Gietijzer, elektrolytisch verzinkt.

Type	Geschikt voor Sikla Montagerail	W [kg]	Verpakt per [stuks]	Artikelnummer.
KL 1	41/21/2,0 t/m 41-75/75/3,0	0,11	50	<b>118055</b>