

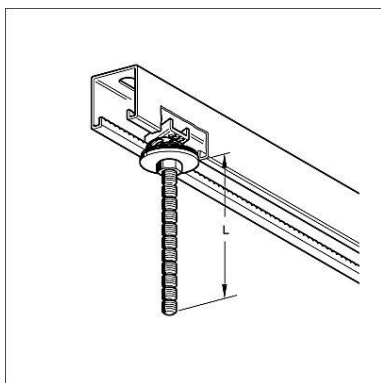


### Blokset PBS CC 41

#### Toepassing

Systeem voor een snelle en rationele montage van beugels en andere bouw- delen aan Sikla Montagerails; passend op alle 41mm brede montagerails (ook geschikt voor dubbele montagerails).

- Tijdwinst door samengestelde blok in plaats van 4 losse onderdelen.
- Eenvoudige hoogteverstelling binnen de montagerail
- Draadeind tegen uitdraaien geborgd.
- De inkepingen (afstand 10 mm) staan een probleemloos afkorten met de draadtang PBC zonder zagen en nabewerking van de schroefdraad toe.



#### Levering

Blokset compleet geassembleerd.

#### Montage

Blokset in de montagerail drukken, moer aansluitend vastdraaien – klaar!  
Demontage door draadeind linksom te draaien en gelijktijdig in de richting van de montagerail te drukken.

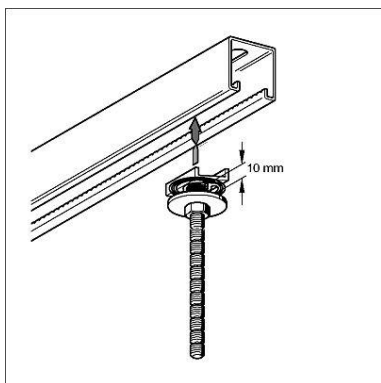
#### Technische gegevens

Type	M [Nm]	FZ [kN]
M8 x ...	10	3,3
M10 x ...	18	4,5

FZ = toelaatbare trekkracht aan draadeind met inkepingen.

Opmerking: de puntbelasting van de montagerail mag niet worden overschreden.

Materiaal: Staal, elektrolytisch verzinkt.



Type	L [mm]	W [kg]	Verpakt per [stuks]	Artikelnummer
M8 x 35	35	0,07	25	191549
M8 x 75	75	0,08	25	191558
M8 x 125	125	0,10	25	191567
M8 x 175	175	0,11	25	191576
M8 x 275	275	0,14	25	191585
M10 x 35	35	0,09	25	191594
M10 x 75	75	0,10	25	191603
M10 x 125	125	0,12	25	191612
M10 x 175	175	0,15	25	191621
M10 x 275	275	0,20	25	191639

