

Klemblok PBH 41

Toepassing

Systeem voor een snelle en rationele montage van beugels en andere bouwdeelen aan Sikla Montagerails; passend op alle 41 mm brede montagerails (ook geschikt voor dubbele montagerails).

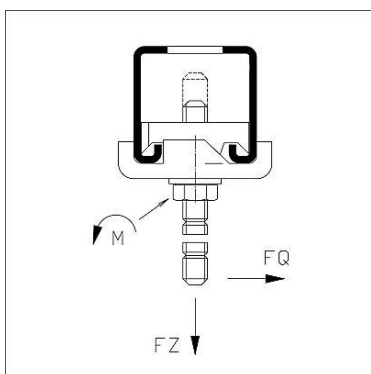
- Tijdwinst door samengesteld blok in plaats van 2 losse onderdelen.
- Bij verticale montagerails blijft het klemblok hangen door veerwerking; maar is wel eenvoudig met de hand te verschuiven c.q. te positioneren.
- Aansluiting met standaard draadeinden, bouten of bouwdeelen voorzien met schroefdraad.

Levering

Blok compleet geassembleerd

Montage

Klemblok op de montagerail aanbrengen; door de blok 90° naar rechts te draaien springt de railmoer op z'n plaats; moer, bout of andere bouwdeel met max. 40 Nm vastdraaien – en klaar!



Technische gegevens

Dikte Montagerail 41 [mm]	F _z [kN]	F _q [kN]
1,5	4,7	2,0
2,0	5,8	2,0
≥2,5	5,8	2,0

Toelaatbare belasting F_z* per brandweerstandsklasse

Dikte materiaal montagerail 41 [mm]	F30 [N]	F60 [N]	F90 [N]	F120 [N]
2,0	≤ 850	≤ 430	≤ 250	
≥2,5	≤ 1000	≤ 540	≤ 350	≤ 250

F_z = Maximaal toelaatbare trekbelasting.

F_q = Maximaal toelaatbare belasting tegen verschuiven.

*Er dient rekening te worden gehouden met de draagkracht van de gebruikte bevestigingselementen. Dit geldt in het bijzonder bij brandbelasting.

Materiaal: Staal, elektrolytisch verzinkt

Type	G [kg]	Verpakt per [stuks]	Artikelnummer
M8	0,05	50	198988
M10	0,05	50	198995
M12	0,05	50	199008