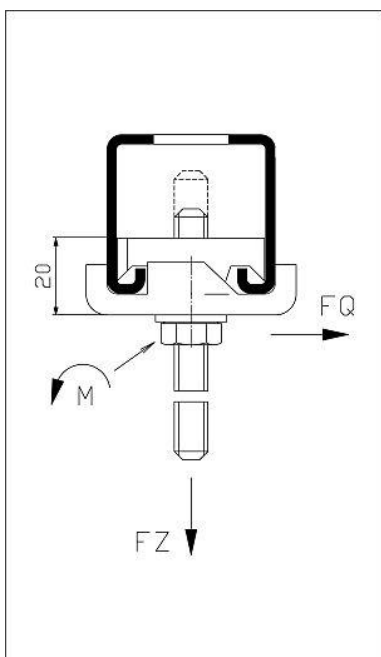


### Klemblok PB 41

#### Toepassing

Systeem voor een snelle en rationele montage van beugels en andere bouw- delen aan Sikla Montagerails; passend op alle 41mm brede montagerails (ook geschikt voor dubbele montagerails).

- Tijdwinst door samengestelde blok in plaats van 2 losse onderdelen.
- Bij verticale montagerails blijft de klemblok hangen door veerwerking; maar is wel met de hand eenvoudig te verschuiven c.q. te positione- ren.
- Aansluiting met een standaardlengte Draadeind PNS, zelf op maat gemaakte draadeinden, schroeven of andere bouw- delen voorzien van schroefdraad.



#### Levering

Klemblok compleet geassembleerd.

#### Montage

Klemblok in montagerail inbrengen; door de blok 90° naar rechts te draaien springt de railmoer op z'n plaats; moer of ander bouwdeel aansluitend vast- draaien – klaar!

Attentie:

Minimale inschroefdiepte vanaf onderkant Railklauw = 20 mm.

#### Technische gegevens

De toelaatbare belasting wordt bepaald door de gebruikte draadeinden of draaddelen; maar ook de toelaatbare puntbelasting evenals het torsiemoment van de montagerail mogen niet worden overschreden. Raadpleeg de techni- sche gegevens van de betreffende producten.

FQ = toelaatbare dwarsbelasting (geldt ook tegen verschuiven)

FZ = toelaatbare trekbelasting aan Klemblok

M = aandraaimoment van de moer of een ander bouwdeel voor het berei- ken van de dwarskracht FQ (geldig voor draadeinden van een staalkwaliteit 4.6 zonder inkepingen in het aandraaigebied)

Materiaal: Staal, elektrolytisch verzinkt

In onderstaande tabel treft u de nominale belastingen van het Klemblok aan.

Type	M [Nm]	FZ [kN]	FQ [kN]	W [kg]	Verpakt per [stuks]	Artikel- nummer
M8	10	5,8	1,5	0,11	50	<b>160380</b>
M10	18	9,3	2,5	0,11	50	<b>160399</b>
M12	32	10,0	3,0	0,13	50	<b>171287</b>