

Railkopbout TBO HZ 41

Toepassing

Geschikt voor montagerails met een breedte van 41 mm.

Levering

Inclusief carrosseriering en moer (los bijgevoegd).

Technische gegevens

| Type | Aandraaimoment M_{dmax} [Nm] | Toelaatbare trekbelasting [kN] | Toelaatbare belasting in lengterichting bij vertanding ¹ [kN] | Toelaatbaar buigmoment ² [Nm] |
|-----------|--------------------------------------|--------------------------------------|--------------------------------------------------------------------------------------|------------------------------------------------|
| HZ 41 M8 | 10,0 | 5,8 | 1,5 | 5,0 |
| HZ 41 M10 | 18,0 | 9,3 | 2,5 | 10,0 |
| HZ 41 M12 | 32,0 | 10,0 | 3,0 | 17,5 |
| HZ 41 M16 | 79,0 | 10,0 | 3,0 | 44,5 |

¹) Deze waarden gelden bij krachtaanzetting in de nabijheid van de bovenkant van de rail. Bij gelijktijdige trek- en dwarsbelastingen, mag de hieruit voortvloeiende belasting niet hoger zijn.

²) Het daadwerkelijke buigmoment mag het maximaal toelaatbare torsiemoment van de montagerail niet overschrijden.

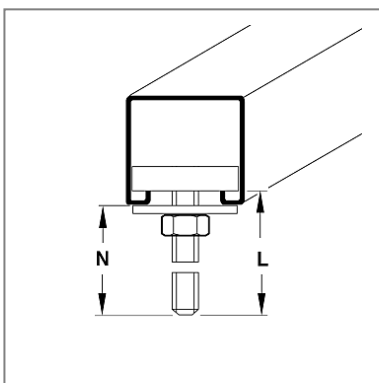
Materiaal:

Hamerkop:

Staalkwaliteit 5.6, elektrolytisch verzinkt

Draadeind:

Staalkwaliteit 4.6, elektrolytisch verzinkt



| Type | Totale draadlengte (L) [mm] | Bruikbare lengte (N) [mm] | G [kg] | Verpakt per [Stuks] | Artikelnummer |
|-----------------|-----------------------------|---------------------------|--------|---------------------|---------------|
| HZ 41 M 8 x 15 | 20 | 15 | 0,08 | 50 | 151953 |
| HZ 41 M 8 x 20 | 25 | 20 | 0,08 | 50 | 151962 |
| HZ 41 m 8 x 25 | 30 | 25 | 0,08 | 50 | 151971 |
| HZ 41 M 8 x 35 | 40 | 35 | 0,08 | 50 | 151980 |
| HZ 41 M 8 x 55 | 60 | 55 | 0,08 | 50 | 151999 |
| HZ 41 M 8 x 75 | 80 | 75 | 0,09 | 50 | 152006 |
| HZ 41 M 8 x 95 | 100 | 95 | 0,10 | 50 | 152015 |
| HZ 41 M 10 x 15 | 20 | 15 | 0,09 | 50 | 152024 |
| HZ 41 M 10 x 20 | 25 | 20 | 0,09 | 50 | 152033 |
| HZ 41 M 10 x 25 | 30 | 25 | 0,09 | 50 | 152042 |
| HZ 41 M 10 x 35 | 40 | 35 | 0,09 | 50 | 152051 |
| HZ 41 M 10 x 55 | 60 | 55 | 10,0 | 50 | 152060 |
| HZ 41 M 10 x 75 | 80 | 75 | 0,11 | 50 | 152079 |
| HZ 41 M 10 x 95 | 100 | 95 | 0,12 | 50 | 152088 |
| HZ 41 M 12 x 20 | 25 | 20 | 0,12 | 50 | 152167 |
| HZ 41 M 12 x 25 | 30 | 25 | 0,13 | 50 | 152176 |
| HZ 41 M 12 x 35 | 40 | 35 | 0,14 | 50 | 152185 |
| HZ 41 M 12 x 55 | 60 | 55 | 0,15 | 50 | 152194 |
| HZ 41 M 12 x 75 | 80 | 75 | 0,16 | 50 | 152200 |
| HZ 41 M 12 x 95 | 100 | 95 | 0,18 | 50 | 152219 |
| HZ 41 M 16 x 25 | 30 | 25 | 0,15 | 50 | 152228 |
| HZ 41 M 16 x 35 | 40 | 35 | 0,17 | 50 | 152237 |
| HZ 41 M 16 x 55 | 60 | 55 | 0,19 | 50 | 152247 |
| HZ 41 M 16 x 75 | 80 | 75 | 0,22 | 50 | 152255 |
| HZ 41 M 16 x 95 | 100 | 95 | 0,24 | 50 | 152264 |