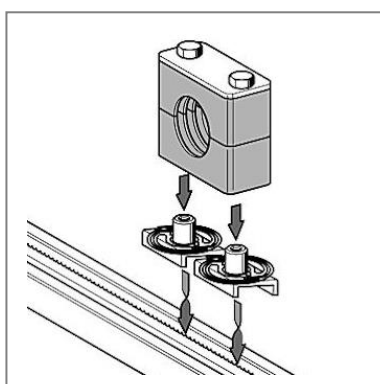


Schroefdraadadapter NT CC 41 DIN 3015

Toepassing

Voor het rationeel en efficiënt bevestigen van leidingbeugels DIN 3015 (zowel lichte als zware uitvoeringen) aan Montagerails 41. In het bijzonder bij het monteren aan verticaal geplaatste montagerails of op moeilijk bereikbare plaatsen vervangt dit product de "3^e Hand" en biedt bovendien de volgende additionele voordelen:

- onafhankelijk van de hoogte van de montagerail toepasbaar in alle 41 mm brede Sikla Montagerails.
- Bij het verschuiven blijft de adapter aan de binnenkant van de montagerail niet hangen aan de schroefkoppen, gebruikt voor het vastzetten van de montagerail.
- Geen zetting verschijnselen na het aandraaien.



Levering

Railmoer, veering en draadadapter zijn vast aan elkaar verbonden.

Montage

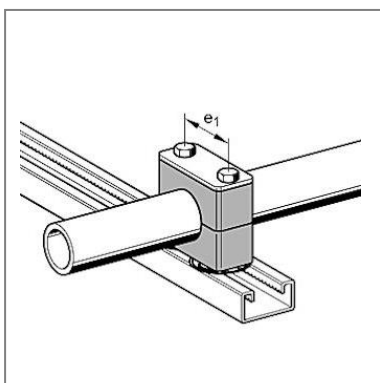
Bij het aanbrengen in de opening van de montagerail draait de Schroefdraadadapter CC 41 zich, door ligt op de draadbus te drukken, naar rechts tot aan de aanslag. Leidingbeugel aanbrengen en schroeven vastdraaien. Voor het monteren en demonteren is geen extra gereedschap nodig. De schroefdraadadapter kan na demontage opnieuw geplaatst worden.

Technische gegevens

Materiaal

Railmoer en draadbus: Staal, elektrolytisch verzinkt.

Veering: Verenstaal, niet roestend.



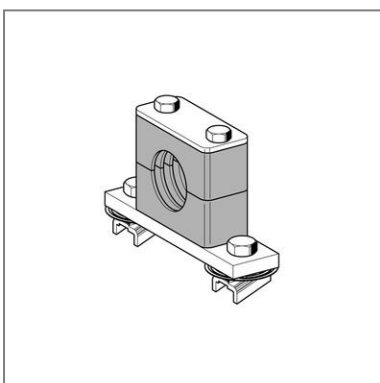
Leidingbeugels DIN 3015-1 (Serie A, lichte uitvoering)

Beugelgrote	Buis-Ø [mm]	Schroefdraadadapter	e ₁
0	6 - 12	1 x M6	
1	6 - 12	2 x M6	20 ¹⁾
2	12,7 - 18	2 x M6	26 ¹⁾
3	19 - 25	2 x M6	33 ¹⁾
4	26,9 - 30	2 x M6	40
5	32 - 42	2 x M6	52
6	44,5 - 57	2 x M6	66
7	57,2 - 76,1	2 x M6	94
8	88,9 - 101,8	2 x M6	120

Leidingbeugels DIN 3015-2 (Serie C, zware uitvoering)

Beugelgrote	Buis-Ø [mm]	Schroefdraadadapter	e ₁
1	6 - 18	2 x M10	33 ¹⁾
2	19 - 30	2 x M10	45
3	30 - 42	2 x M10	60
4	38 - 70	2 x M12	90

¹⁾Voor deze hart-op-hart afstanden is een additionele montageplaat zoals afgebeeld in afbeelding 4 benodigd met twee tapbouten en Railmoeren NT CC 41



Leidingbeugels DIN 3015-3 (Serie B, dubbel uitgevoerd)

Beugelgrote	Buis-Ø [mm]	Schroefdraadadapter
1	6 - 12	1 x M6
2	12,7 - 18	1 x M8
3	19 - 25	1 x M8
4	26,9 - 30	1 x M8
5	32 - 42	1 x M8

Type	G [kg]	Verpakt per [stuks]	Artikelnummer
M6	0,04	100	110005
M8	0,04	100	110016
M10	0,04	100	110006
M12	0,07	100	110007