

Railklauw HK 41

Toepassing

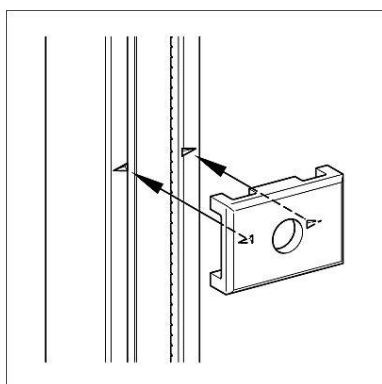
Veiligheidselement voor Sikla Montagerails. Zinnige opvolger van de traditionele carrosseriering. De Railklauw heeft tot doel het openbuigen van de montagerail tegen te gaan en de best mogelijke kracht overbrenging veilig te stellen. Zowel geschikt voor enkele als dubbele montagerails.

Bij belastingen in de lengte richting van de montagerail (bevestigingen aan verticale montagerails en het aanbrengen van schoren) biedt de Railklauw 41 additionele voordelen. Speciale mesvormen garanderen na vormsluiting hoge zekerheid en afschuifbelastingen, ook bij door en door geschroefde verbindingen.

Technische gegevens

Materiaal:

Gietijzer, elektrolytisch verzinkt.



Type	Geschikt voor Sikla Montagerail met een breedte van [mm]	Gat-Ø [mm]	W [kg]	Verpakt per [stuks]	Artikelnummer
41/10	41	11	0,07	50	178247
41/12	41	13	0,07	50	178256
41/16	41	17	0,07	50	178265

