

### Afdekkap ADK 41

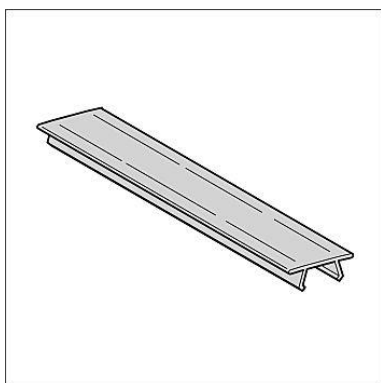
#### Toepassing

Beschermkap ter afwerking van de kopse kanten van montagerails. Bij dubbele montagerails zijn telkens 2 afdekkappen te gebruiken.

#### Technische gegevens

Materiaal: HD-PE, kleur geel.

Type	Geschikt voor montagerail	Gewicht [kg]	Verpakt per [stuks]	Artikelnummer
41/21	41/21/1,5 en 41/21/2,0	0,01	100	<b>101037</b>
41/31	41/31/2,0	0,01	100	<b>110477</b>
41/41	41/41/2,0 en 41/41/2,5	0,01	100	<b>177689</b>
41/45	41/45/2,5	0,01	100	<b>108812</b>
41/52	41/52/2,5	0,01	50	<b>177698</b>
41/62	41/62/2,5	0,01	50	<b>153201</b>
41 – 75 / 65	41-75/65/3,0	0,01	50	<b>177707</b>
41 – 75 / 75	41-75/75/3,0	0,02	50	<b>177716</b>



### Afdeckstrip MSA 41

#### Toepassing

Ter afdichting van de railopening wanneer deze wordt gebruikt in een clean room of productie locaties van levensmiddelen, ter voorkoming van vuil. De afdeckstrip wordt ook ingezet uit optische overwegingen. De afdeckstrip biedt de gebruiker:

- Eenvoudige reiniging door glad oppervlak
- Stofdichte overgangen
- Schuift niet weg door strakke klemming
- Vrij van halogeen en lakstraat storende stoffen

#### Montage

Zonder gereedschap met de hand aan te brengen.

#### Technische gegevens

Materiaal: HDPE (temperatuurbestendig -20°C tot +80°C), kleur geel.

Type	Gewicht [kg/m]	Verpakt per [m]	Artikelnummer
MSA 41	0,10	2	<b>180623</b>

