

### Kabelhouder KHP

#### Toepassing

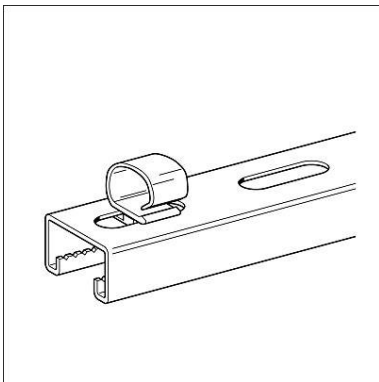
Clip voor het vastzetten van kabels, in het bijzonder bij Solar Systemen evenals leidingen met een diameter van 16 mm, parallel op het hart van de montagerail. Past in de ponsgaten van de Montagerail 41  $\geq$  2 mm dikte

#### Montage

De kabelhouder wordt door een eenvoudige 90° rechtsdraaiende beweging in de ponsgaten van de montagerail vastgezet.

#### Technische gegevens

Materiaal: Nylon, transparant.



Type	G [kg]	Verpakt per [stuks]	Artikelnummer
KHP	0,01	500	<b>110879</b>

