

Hoekverbinder CN CC 41 Stabil

Toepassing

Compleet verbindingselement voor raamconstructies uit Montagerails. Type W is ontwikkeld voor montage aan wand, vloer of plafond.

- Snelle verbindingstechniek voor 90° en 45° hoeken uit het Montagerailsysteem 41.
- Vergrendelt automatisch door druk uit te oefenen op de boutkop en fixeert gelijktijdig het eigengewicht.
- Stabiele vorm- en krachtsuitende verbinding. Geassembleerd met vertande CC Railmoer en Tapbout M10. Hoge stijfheid door ideale vormgeving.

Technische gegevens

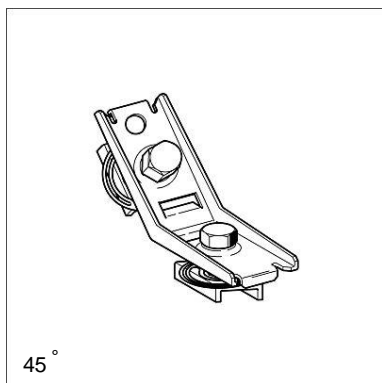
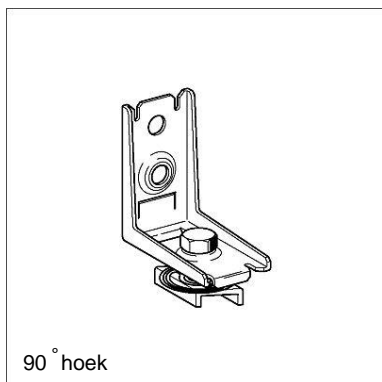
Materiaaldikte Montagerail [mm]	FZ [kN]	FQ [kN]
1,5	3,5	2,3
2,0	3,5	2,3
2,5	3,5	3,5
3,0	3,5	3,5

Aandraaimoment: 50 Nm
Materiaal: Staal, elektrolytisch verzinkt

Goedkeuringen



Aan dit product is het "keurmerk beugelbevestigingen" toegekend en het is daarmee onderworpen aan extern toezicht volgens RAL GZ-655.



Type	W [kg]	Verpakt per [stuks]	Artikelnummer
CC-90° Stabil	0,23	25	191675
CC-90° W Stabil	0,17	25	191684
CC-45° Stabil	0,23	25	191882
CC-45° W Stabil	0,17	25	191891

