

Hoekverbinder CN CC 41-90°

Toepassing

Complete montageset voor het maken van raamconstructies uit Montagerail.

- Snelle verbindingstechniek voor 90° hoeken uit het Montagerail-systeem 41.
- Vergrendelt automatisch door druk uit te oefenen op de boutkop en fixeert gelijktijdig het eigengewicht.
- Stabiele vorm- en krachtsuitende verbinding. Geassembleerd met vertande CC Railmoer en Tapbout M10. Hoge stijfheid door ideale vormgeving.

Technische gegevens

Toelaatbare belasting

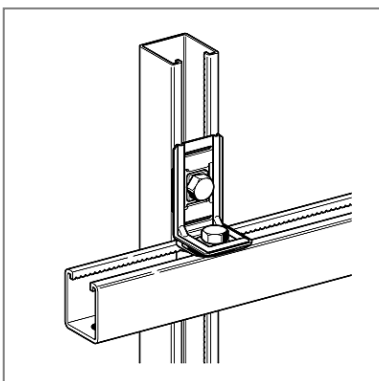
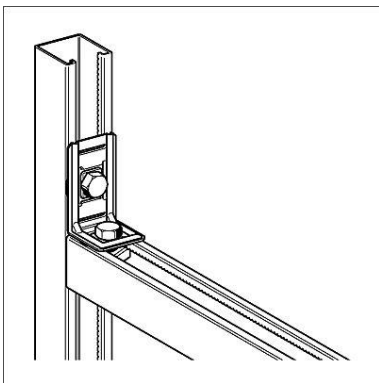
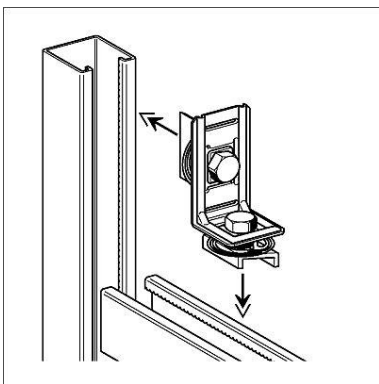
F = 4,0 kN als gecentreerde last per traverse met 2 Hoekverbinders CN CC 41-90°

Aandraaimoment:

50 Nm

Materiaal:

Staal, elektrolytisch verzinkt



Type	W [kg]	Verpakt per [stuks]	Artikelnummer
CC 41-90°	0,15	25	180236