

### Montageset MOS

#### Toepassing

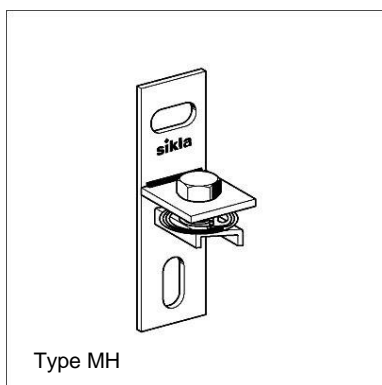
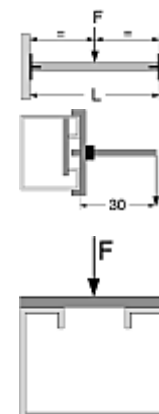
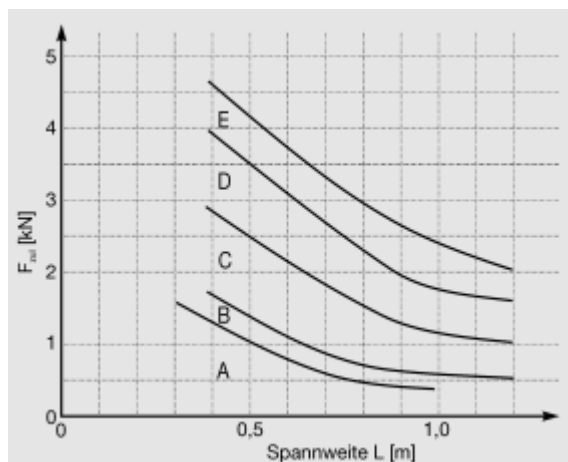
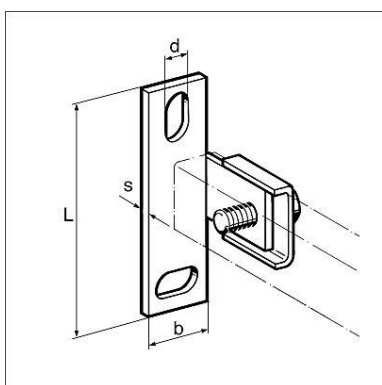
Deze montage set wordt gebruikt bij het vervaardigen van een traverse tussen twee Montagerails.

Opmerking: per Traverse is telkens twee Montagesets te gebruiken.

#### Levering

Compleet geassembleerd met CC-Railmoer en Tapbout

#### Technische gegevens



Curve A: MV 41 of MH 41 met 41/21/1,5 (M8)

Curve B: MV 41 met 41/41/2,5 (M8)

Curve C: MH 41 met 41/41/2,5 (M10)

Curve D: MV 41 met 41/52/2,5 (M10)

Curve E: MH 41 met 41/52/2,5 (M10)

Materiaal: Staal, elektrolytisch verzinkt

Type	b x s [mm]	L [mm]	D [mm]	G [kg]	Verpakt per [stuks]	Artikelnr.
MH 41	40 x 4	135	13	0,29	10	<b>143800</b>
MV 41	40 x 4	135	13	0,29	10	<b>143794</b>

