

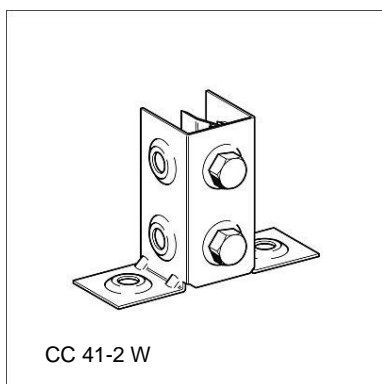
CC 41-2

Hoekverbinder CN CC 41-2

Toepassing

Verbindingselement bijzonder geschikt voor het maken van driedimensionale raamconstructies uit Montagerail. Geoptimaliseerde bevestigingstechniek voor hoekknooppunten van het Montagerailsysteem 41. Bij voorkeur wordt gebouwd met vierkante Montagerails 41/41. Type W wordt gebruikt bij montages aan wand, vloer of plafond.

- Snelle verbindingstechniek voor 90° hoeken uit het Montagerail-systeem 41.
- Vergrendelt automatisch door druk uit te oefenen op de boutkop en fixeert gelijktijdig het eigengewicht.
- Stabiele vorm- en krachtsuitende verbinding. Geassembleerd met vertande CC Railmoer en Tapbout M10. Hoge stijfheid door ideale vormgeving.



CC 41-2 W

Technische gegevens

Toelaatbare belasting:

$F_{Toel.} = 3,0$ kN per verbinder

Aandraaimoment:

50 Nm

Materiaal:

Staal, elektrolytisch verzinkt

| Type | W [kg] | Verpakt per [stuks] | Artikelnummer |
|-----------|--------|---------------------|---------------|
| CC 41-2 | 0,55 | 10 | 193495 |
| CC 41-2 W | 0,45 | 10 | 193648 |

