

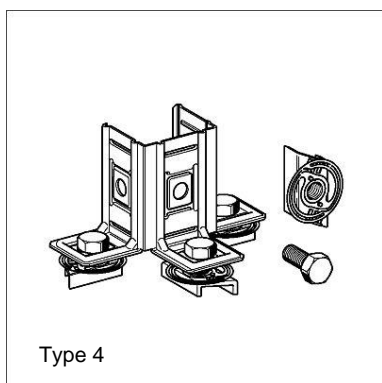
Type 3

Hoekverbinder CN CC 41

Toepassing

Verbindingselement bijzonder geschikt voor het maken van driedimensionale raamconstructies uit Montagerail. Geoptimaliseerde bevestigingstechniek voor hoekknooppunten van het Montagerailsysteem 41. Bij voorkeur wordt gebouwd met vierkante Montagerails 41/41

- Automatische instelling van de noodzakelijke basis hoeken bij het positioneren van Montagerails.
- Stabiele vorm- en krachtsluitende verbinding. Geassembleerd met verstande CC Railmoer en Tapbout M10. Hoge stijfheid door ideale vormgeving.



Type 4

Technische gegevens

Toelaatbare belasting:

Aandraaimoment:

Materiaal:

$F_{toel.} = 2,0$ kN per verbinder

40 Nm

Staal, bandverzinkt volgens DIN EN 10346 elektrolytisch verzinkt

Type	W [kg]	Verpakt per [stuks]	Artikelnummer
CC 41-3	0,26	10	180254
CC 41-4	0,36	10	180245

