

Hoekverbinder EW 41

Toepassing

Hoekverbinder voor het maken van dwarsverbindingen; geschikt voor 41 mm montagerails: 41/21 ... 41/62 (ook toepasbaar bij dubbele montagerails).

- Maakt het mogelijk een dwarsligger aan te brengen ook wanneer de railopeningen niet in de richting van de traverse wijzen.
- Zowel links als rechts gebruikt u dezelfde hoekverbinder, d.w.z. geen verwisseling mogelijk en eenvoudige voorraadhouding

Levering

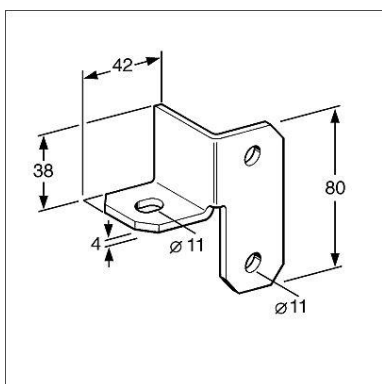
Zonder schroeven en railmoeren.

Montage

Voor het maken van dwarsliggers adviseren wij de hoekverbinders steeds paarsgewijs in te zetten. Bijzonder handig is het steeds 3 Tapbouten M10 x 20 met een Railmoer CC M10 voor te monteren; hierdoor wordt u in staat gesteld de dwars te monteren rail direct vast te zetten.

Advies:

Lengte van de dwars te monteren montagerail 10 mm korter afzagen, omdat aan één zijde de hoekverbinder tussen beide montagerails komt (zie onderste afbeelding).



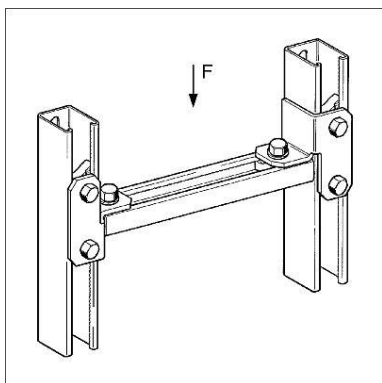
Technische gegevens

Maximaal toelaatbare belasting

2,5 kN als gecentreerde belasting per 2 Hoekverbinders EW 41

Materiaal

Staal, elektrolytisch verzinkt



Type	W [kg]	Verpakt per	Artikelnummer
EW 41	0,17	25	160803