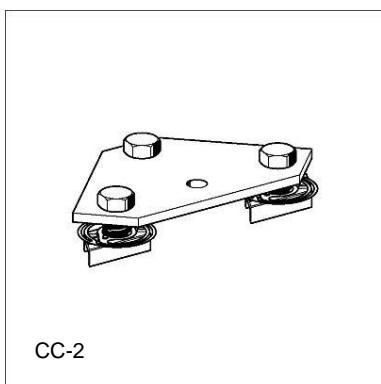


Knoopplaat ECO CC

Toepassing

Compleet geassembleerd verbindingselement voor raamconstructies uit montagerails. Geoptimaliseerde verbindingstechniek bij hoekpunten van het 41 mm Montagerailsysteem.

- Vergrendeld geheel automatisch bij het positioneren van het bouwdeel en fixeert gelijktijdig het eigengewicht.
- Passende vorm- en krachtsluitende verbinding. Compleet geassembleerd met vertandde CC-Railmoer en tapbout M10. Hoge stijfheid.



Technische gegevens

Toelaatbare belasting:

$F_z = 2,0 \text{ kN}$ / Knoopplaat

Aandraaimoment:

40 Nm

Materiaal:

Staal, elektrolytisch verzinkt

Type	W [kg]	Verpakt per [stuks]	Artikelnummer
CC-1	0,31	20	181190
CC-2	0,46	10	181199
CC-3	0,67	10	181208

