

WBD Houders

Toepassing

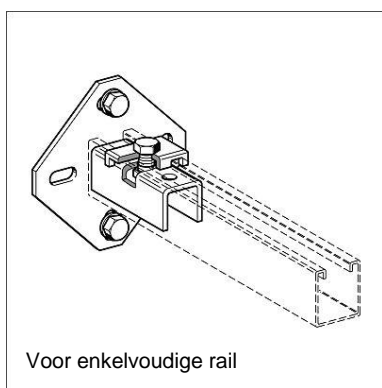
Door het combineren van een WBD Houders met een Montagerail krijgt u de beschikking over

- Consoles voor wand-, vloer- of plafondmontage
- Staanders voor raamconstructies met Sikla Montagerails.

De ruim bemeten, ruitvormige grondplaat laat hoge buigmomenten toe en biedt zekerheid bij het opvangen van dwarsbelastingen.

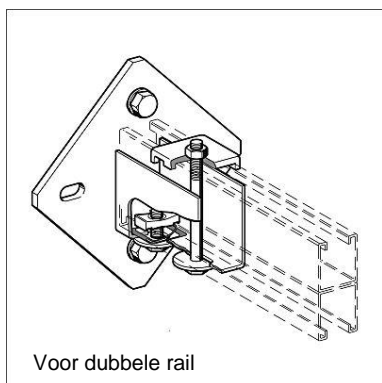
Montage

Bij normaal gebruik worden 2 tegenover elkaar liggende ankers in de richting van de optredende krachten gemonteerd. Alleen in uitzonderlijke gevallen (hoge staanders van een raamconstructie) dient de grondplaat vastgezet te worden met 4 ankers.



Type	Railklauwen [aantal]	Schroef voor Railklauw	Accessoires	Aandraai- moment [Nm]
41/21 t/m 41/41 -45	1	M10	Geassembleerd	40
41/52 t/m 41-75/75	2	M12	Geassembleerd	60
41/21 D t/m 41/45 D	1	M10	Los bijgevoegd	40
41/52 D t/m 41-75/75 D	1	M12	Los bijgevoegd	60

Bij plafondmontage adviseren wij bij hoge belastingen (tot 7 kN) gebruik te maken van een door-en-door montage met bijvoorbeeld een draadeind. (Voorbeelden hiervan vindt u in Sikla Montagetechniek, hoofdstuk 2).



Technische gegevens

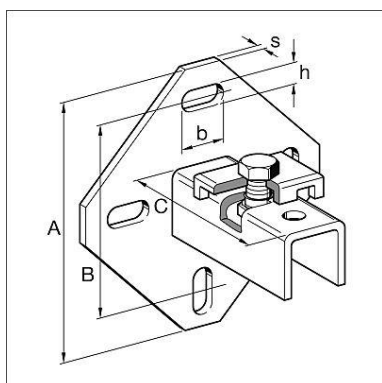
Type	Geschikt voor Montagerail	A [mm]	s [mm]	B [mm]	b [mm]	h [mm]	C [mm]
41/21	41/21/1,5	135	6	100	25	11	95
	41/21/2,0						
41/41-45	41/41/2,5	135	6	100	25	11	95
	41/45/2,5						
41/52	41/52/2,5	170	6	120	25	13	131
	41/62/2,5						
41-75/65	41-75/65/3,0	210	8	170	25	13	131
	41-75/75/3,0						
41/21 D	41/21/1,5 D	135	6	100	25	11	125
	41/21/2,0 D						
41/41-45 D	41/41//2,5 D	210	8	170	25	13	125
	41/45/2,5 D						
41/52 D	41/52/2,5 D	210	8	170	25	13	135
	41/62 D						
41-75/65 D	41-75/65/3,0 D	255	8	205	25	13	135
	41-75/75 D						
41-75/75 D	41-75/75/3,0 D	255	8	205	25	13	135

Belasting bij wandmontage;

De toegestane puntbelastingen leidt u af uit de betreffende belastingsdiagrammen die gelden aan wanden bij gebruik van 2 ankers met de aangegeven belastingen.

Belasting bij plafondmontage:

Maximaal toelaatbare belasting bij plafondmontage in verticale richting met minimaal 1 door-en-door geplaatst draadeind (8.8) 7,0 kN. Uitgangspunt bij de navolgende belastingswaarden is dat alle bijgeleverde delen correct gemonteerd zijn.



Type	Toelaatbare belasting (Fz) bij plafondmontage [kN]
41/21 t/m 41/41-45	2,0
41/52 t/m 41-75/75	4,0

Materiaal: Staal, elektrolytisch verzinkt

Belastingdiagrammen:

- ▶ WBD Houder 41/21-31
- ▶ WBD Houder 41/41-45
- ▶ WBD Houder 41/52
- ▶ WBD Houder 41/62
- ▶ WBD Houder 41-75/65
- ▶ WBD Houder 41-75/75

Type	Voor Sikla Montagerail	Railklauw [aantal]	W [kg]	Verpakt per [stuks]	Artikelnummer
41/21	41/21/1,5 en 2,0	1	0,73	10	177725
41/41-45	41/41/2,5; 41/45/2,5	1	0,83	10	155054
41/52	41/52/2,5	2	1,44	5	177734
41/62	41/62/2,5	2	1,50	5	155063
41-75/65	41-75/65/3,0	2	2,15	5	177743
41-75/75	41-75/75/3,0	2	2,19	5	177752
41/21 D	41/21/1,5 en 2,0 D	1	1,14	5	146469
41/41-45 D	41/41/2,5 D en 41/45/2,5 D	1	2,46	5	106768
41/52 D	41/52/2,5 D	1	2,86	5	177761
41/62 D	41/62/2,5 D	1	4,00	5	155090
41-75/65 D	41-75/65/3,0 D	1	4,18	5	177770
41-75/75 D	41-75/75/3,0 D	1	4,38	5	177779