

### Sokkelhouder SHB HCP

#### Toepassing

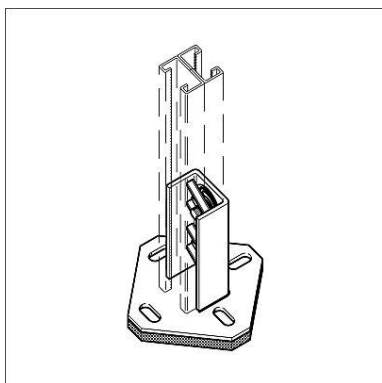
Totaaloplossing inclusief beschermmat voor vlakke daken of ruimtes met ge-coate vloeren. In combinatie met het Sikla Montagesysteem kunnen allerhande opstellingen gerealiseerd worden. De water doorlaatbare beschermmat maakt een veilige en zorgvuldige ondersteuning met gelijkmatige lastverdeling mogelijk. Bijzonder geschikt voor het bevestigen van aggregaten, leidingen, ventilatiekanalen of loopbruggen.

#### Montage

Montagerail wordt vastgezet met geassembleerde delen.

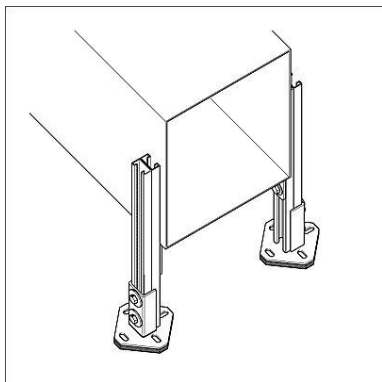
#### Technische gegevens

Statische E-Module:	Volgens DIN53513	0,8 – 0,9 N/mm <sup>2</sup>
Dynamische E-Module:	Volgens DIN53513	0,6 – 2,2 N/mm <sup>2</sup>
Drukbelasting:	DIN53572	ca. 4,5% gemeten 30 min. na ontlasting bij 50% vervorming/ 23°C na 72 uur.
Trekvastheid:	DIN 53571	0,40 N/mm <sup>2</sup> minimale waarde
Rekbaarheid:	DIN 53571	70% minimale waarde
Scheurvastheid:	DIN 53515	3,4 N/mm <sup>2</sup> minimale waarde
Gedrag bij brand:	DIN 4102	B2



Overige afmetingen zie WBD-Houder

Materiaal: Staal S235 JR, oppervlakte HCP gecoat.



Type	Railhoogte h <sub>max</sub> [mm]	Afmeting grondplaat [mm]	G [kg]	Verpakt per. [Stuks]	Artikelnummer
SHB 41-1	41 – 62	110 x 110	1,22	10	<b>198902</b>
SHB 41-2	41 – 62	160 x 160	2,30	5	<b>198919</b>