

Railkoppeling SK

Toepassing

De Railkoppeling SK maakt een eenvoudige en veilige verlenging resp. Verbinding tussen Montagerails op de bouwplaats of assemblage werkplaats mogelijk.

Door de vormgeving is gegarandeerd dat bij enkel uitgevoerde Montagerails geen statisch zwakpunt optreedt in de buurt van de koppeling. Ook hier gelden de statische waarden van de Montagerail.

Levering

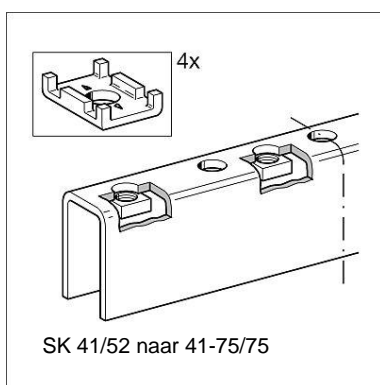
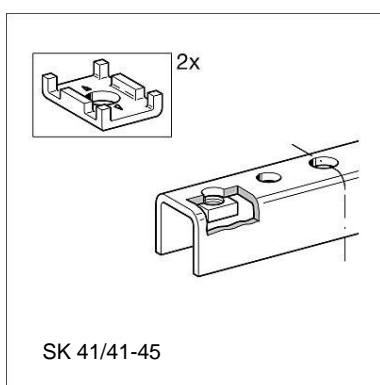
Railkluwen type 41 en bijbehorende tapbouten zijn los bijgevoegd.

Montage

Ter verkrijging van de statische waarden is het noodzakelijk alle los bijgevoegde onderdelen te monteren. Voor het verlengen van dubbele montagerails verwijzen wij u naar hoofdstuk 2 van onze brochure "Montagetechniek".

Technische gegevens

Materiaal: Staal, elektrolytisch verzinkt.



Type	Voor Montagerail	Materiaal [mm]	Totale lengte [mm]	W [kg]	Verpakt per [stuks]	Artikelnummer
SK 41/21-31	41/21/1,5 41/21/2,0	10	160	0,40	10	177599
SK 41/41-45	41/41/2,0 41/45/2,5	4	160	0,49	10	155115
SK 41/52	41/52/2,5	4	260	1,10	10	177608
SK 41/62	41/62/2,5	4	260	1,35	10	155124
SK 41-75/65	41-75/65/3,0	5	260	1,41	10	177617
SK 41-75/75	41-75/75/3,0	5	260	1,61	10	177626

