

Railhouder SH

Toepassing

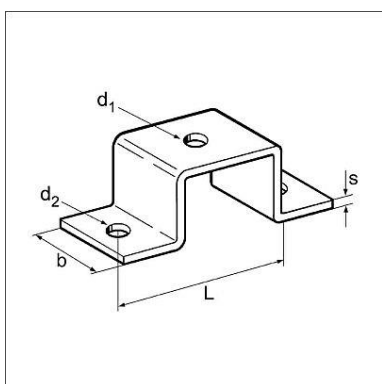
Stabiele beugel voor het vastzetten van Sikla Montagerails:

- Direct op de ondergrond of
- Voor het vervaardigen van frames uit Montagerails

Bij montage op vrijstaande of ingestorte profielen adviseren wij gebruik te maken van de Railmoer CC met tapbouten.

Technische gegevens

Materiaal: Staal, elektrolytisch verzinkt.



Type	B x s [mm]	L [mm]	Ød ₁ [mm]	Ød ₂ [mm]	W [kg]	Verpakt per [stuks]	Artikel- nummer
41/21	40 x 4	80	11	11	0,15	50	177338
41/41, 41/21 D	40 x 4	80	11	11	0,20	50	177365
41/45	40 x 4	80	11	11	0,21	50	126791
41/52	40 x 4	80	11	11	0,23	50	177347
41/62	40 x 4	80	11	11	0,27	25	177356
41-75/65	50 x 5	120	13	13	0,43	25	177644
41-75/75	50 x 5	120	13	13	0,48	25	177662
41/41 D	40 x 4	80	11	11	0,30	10	177374
41/45 D	40 x 4	84	13	13	0,33	10	125532
41/52 D	40 x 4	84	13	13	0,38	10	177383
41/62 D	40 x 4	84	13	13	0,42	10	163000
41-75/65 D	50 x 5	120	13	13	0,69	10	177671
41-75/75 D	50 x 5	120	13	13	0,76	10	177680

