

Railconsole AK CC

Toepassing

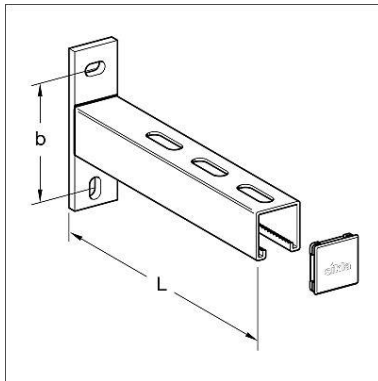
Kant-en-klaar console voor beugel- of kanaalmontages aan montagerails.

Montage

Bij gebruik in combinatie met schuifelementen is een dwarse schoor ter opname van de krachten in axiale richting van de buis absoluut noodzakelijk. Bij consolelengtes ≥ 500 mm is een steun of schoor aan te bevelen.

Technische gegevens

Materiaal: Staal elektrolytisch verzinkt.



| Type | L [mm] | Montageplaat [mm] | B [mm] | W [kg] | Verpakt per [stuks] | Artikelnummer |
|----------------|--------|-------------------|--------|--------|---------------------|---------------|
| CC 41/41-200 | 196 | 134 x 40 x 8 | 100 | 0,79 | 10 | 191792 |
| CC 41/41-260 | 258 | 134 x 40 x 8 | 100 | 0,90 | 10 | 191801 |
| CC 41/41-320 | 321 | 134 x 40 x 8 | 100 | 0,90 | 10 | 191819 |
| CC 41/41-445 | 446 | 134 x 40 x 8 | 100 | 1,27 | 10 | 191828 |
| CC 41/41-570 | 571 | 134 x 40 x 8 | 100 | 1,80 | 10 | 191837 |
| CC 41/41-820 | 821 | 134 x 40 x 8 | 100 | 2,00 | 1 | 191846 |
| CC 41/41- 1010 | 1008 | 134 x 40 x 8 | 100 | 2,87 | 1 | 191855 |