

### Rail-telescoop ST 41

#### Toepassing

Uiterst variabele montageset voor individuele bevestigingen en railconstructies.

- Traploze maataanpassing van 0 - 200 mm, daardoor eenvoudige justering, in het bijzonder bij staande montages.
- Bijzonder praktisch bij het installeren van één of meer leidingen onder afschot en het opvangen van grote bouwtoeranties.
- In combinatie met Sikla Railconsoles 41/41 ontstaan zo traploze ondersteuning tot 1,2 m.

Geschikt voor alle montagerails van het 41-systeem met een railhoogte  $\geq 41$ mm.

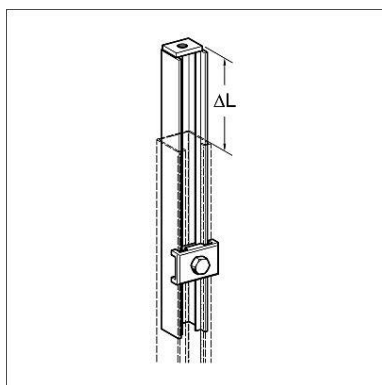
#### Levering

Complete set met voormonteerde Railklauw.

#### Technische gegevens

Max. toel. belasting:  $F_{\text{toel. afschuiving}}$  bij aandraaimoment 40 Nm = 1,5 kN

Materiaal: Staal, elektrolytisch verzinkt



Type	Draadaansluiting	Gewicht [kg]	Verpakt per [stuks]	Artikelnummer
ST 41	M10	0,68	10	<b>189740</b>

