

Montagerail MS 41

Toepassing

Bijzonder geschikt voor het maken van snelle, eenvoudige en vakkundige traversen, wandconsoles en draagarmen op de bouwplaats. Ook geschikt voor voormontages. Alle montagerails van het 41 systeem zijn inzetbaar als geleidingsrail voor het schuifelement 41.

Levering

De dubbele montagerails van het 41 systeem worden door koude druklassen met elkaar verbonden, zodat de corrosiebescherming ook op deze plaatsen volledig in takt blijft.

Montage

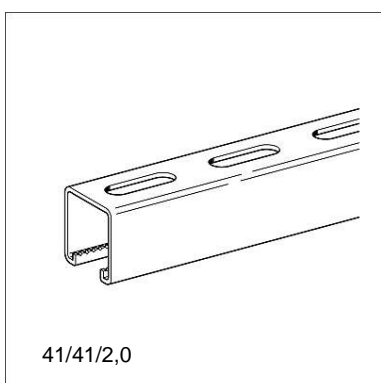
Indien gewenst kunnen op de bouwplaats uit twee enkele montagerails een dubbele montagerail worden gemaakt:

Bij ponsgatpatroon 2:

Worden bouten met binnen zeskant M8 x 16 met moeren gebruikt.

Bij ponsgatpatroon 3 en 4:

Wordt gebruik gemaakt van het Klemelement KL 1. Voor montage-instructie verwijzen wij naar het betreffende productinformatieblad.



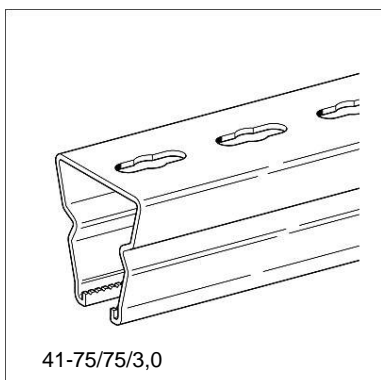
Alle montagerails van het 41 systeem zijn uitgevoerd met binnenvertanding en zijn met diverse systeemproducten combineerbaar: Railkopbout HZ, WBD Houder, TCS 1 Profielklemmen, Pressix CC 41, etc.

Technische gegevens

Materiaal: Staal 1.0350, band verzinkt volgens DIN EN 10346

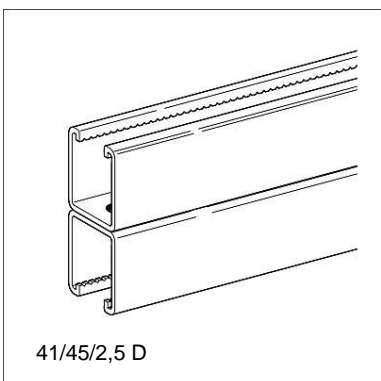
Voor aanvullende technische gegevens zie volgende pagina's.

D = Dubbele montagerail



Belastingdiagrammen e.a. klik hieronder

- ▶ [Montagerail MS 41 – aanvullende technische gegevens](#)
- ▶ [Montagerail MS 41/21/1,5](#)
- ▶ [Montagerail MS 41/21/2,0](#)
- ▶ [Montagerail MS 41/31/2,0](#)
- ▶ [Montagerail MS 41/41/2,0](#)
- ▶ [Montagerail MS 41/41/2,5](#)
- ▶ [Montagerail MS 41/45/2,5](#)
- ▶ [Montagerail MS 41/52/2,5](#)
- ▶ [Montagerail MS 41/62/2,5](#)
- ▶ [Montagerail MS 41-75/65/3,0](#)
- ▶ [Montagerail MS 41-75/75/3,0](#)



Goedkeuringen



Aan dit product is het "keurmerk beugelbevestigingen" toegekend en het is daarmee onderworpen aan extern toezicht volgens RAL GZ-655

Type	Lengte [m]	G [kg/m]	Verpakt per [m]	Artikelnummer
41/21/1,5	2	1,10	10	173837
41/21/1,5	6	1,10	6	173846
41/21/2,0	0,75	1,32	15	199565
41/21/2,0	2	1,32	10	193686
41/21/2,0	6	1,32	6	193709
41/31/2,0	2	1,64	10	198872
41/31/2,0	6	1,64	6	198889
41/41/2,0	2	1,97	10	193723
41/41/2,0	6	1,97	6	193747
41/41/2,5	2	2,30	10	173909
41/41/2,5	6	2,30	6	166720
41/45/2,5	2	2,47	10	193754
41/45/2,5	6	2,47	6	193761
41/52/2,5	2	2,82	10	193778
41/52/2,5	6	2,82	6	193785
41/62/2,5	6	3,13	6	193792
41-75/65/3,0	6	4,70	6	173990
41-75/75/3,0	6	5,40	6	173999
41/21/2,0 D *	2	2,64	2	193808
41/21/2,0 D *	6	2,64	6	193815
41/41/2,0 D *	6	3,94	6	193822
41/41/2,5 D *	6	4,60	6	166757
41/45/2,5 D *	6	4,93	6	193839
41/52/2,5 D *	6	5,63	6	193846
41/62/2,5 D *	6	6,27	6	193853
41-75/65/3,0 D *	6	9,40	6	174152
41-75/75/3,0 D *	6	10,80	6	174161

* Geen keurmerk