

Railbalkklem SB 41

Toepassing

Complete montageset voor het bevestigen van montagerail aan flenzen van staalconstructies. Bevestiging dient tweezijdig te worden uitgevoerd. Montage is onafhankelijk van de openzijde van de montagerail.

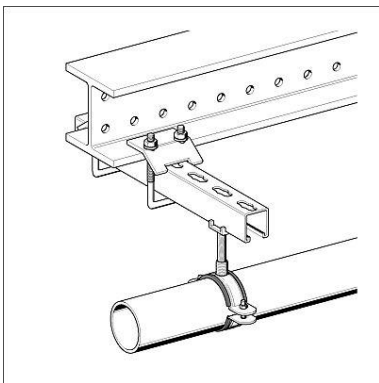
Montage

Steeds paarsgewijs toepassen.
Lengte montagerail = Balkbreedte + min. 2 x 50 mm extra.

Technische gegevens

Type	Max. toel. trekbelasting
M8	3,5 kN per balkklem
M10	5,0 kN per balkklem

Materiaal: Staal, elektrolytisch verzinkt



Type	Voor Railhoogte [mm]	Max. Flensdikte [mm]	Schroef-draad	Gewicht [kg]	Verpakt per	Artikel-nummer
41 - M8	20 - 62	16	M8	0,31	20	192566
41 - M10	20 - 62	16	M10	0,41	20	183620
41D -M10	80 - 124	16	M10	0,48	20	191657

