

Schuifelement GS CC - 2G - PL

Toepassing

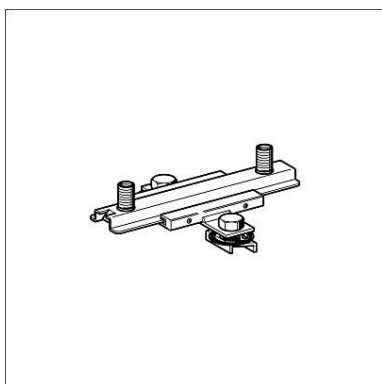
Schuifelement uitgevoerd met enkel of dubbel bevestigingspunt ten behoeve van technische installaties voor montage op Sikla Montagerail. Iedere combinatie met beugels van het Ratio S en Stabii D-3G programma zijn uitvoerbaar. Flexibele draadaansluitmogelijkheid (van M10 t/m R 1") van beugels door gebruik te maken van een adapter met dubbele binnendraad. Schuifgeluid wordt gedempt door glasvezel versterkte Polyamide glijdplaten.

Levering

Schuifelement inclusief CC-Snelmontageonderdelen.

Montage

Vergrendeling in de montagerail door druk op boutkop, aansluitend vastdraaien en klaar!

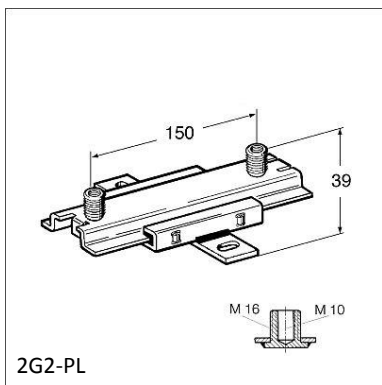


Technische gegevens

Toelaatbare belasting bij plafondmontage:	0,6 kN
Toelaatbare belasting bij bodemmontage:	1,2 kN
Hefboomarm L_{max} :	300 mm
Maximale glijweg Type 2G-PL:	85 mm
Maximale glijweg Type 2G2-PL:	140 mm
Continue temperatuurbelasting	130°C
Wrijvingscoëfficiënt μ_0 :	0,18
Glij-coëfficiënt μ :	0,14

Materiaal:

Montageplaat en schuifselede: Staal, elektrolytisch verzinkt



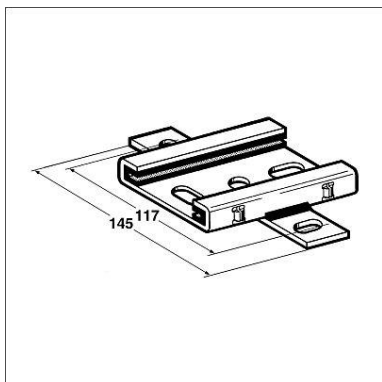
2G2-PL

Toelaatbare belasting F_z^* per brandweerstandsklasse

F30 [N]	F60 [N]	F90 [N]	F120 [N]
≤ 600	≤ 430	≤ 280	≤ 200

F_z = Maximale toelaatbare trekbelasting.

*Er dient rekening te worden gehouden met de draagkracht van de gebruikte bevestigingselementen. Dit geldt in het bijzonder bij brandbelasting.



Type	W [kg]	Verpakt per [stuks]	Artikelnummer
CC - 2G - PL	0,64	25	191711
CC - 2G2 - PL	0,71	25	191729