

Schuifelement GS CC - H3G - PL

Toepassing

Massief schuifelement voor industriële montage op Sikla Montagerails. Bij voorkeur wordt met dit schuifelement gewerkt met Stabil D-3G beugels, Ratio S en Koudebeugel SKS.

Flexibele draadaansluitmogelijkheden voor beugels. Afhankelijk van de belasting met M12 of M16 en in combinatie met een 1/2" Adapter met binnendraad zijn tal van andere aansluiting mogelijk. Schuifgeluid wordt gedempt door glasvezel versterkte Polyamide glijplaten.

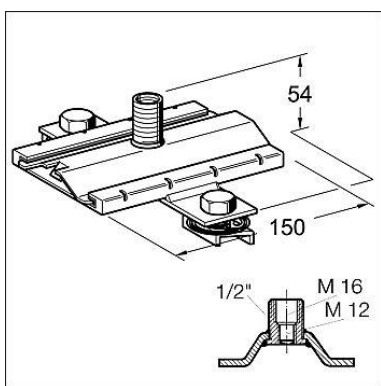
Dit schuifelement is bijzonder geschikt voor plafond- en vloermontage maar is ook geschikt als geleidingselement bij stijgleidingen.

Levering

Schuifelement inclusief CC-Snelmontage onderdelen.

Montage

Vergrendeling in de montagerail door druk op boutkop, aansluitend vastdraaien en klaar! Bij staande montage van DN100 dient een Contramoeer G 1/2" op de 3G-Aansluitmoer te monteren.

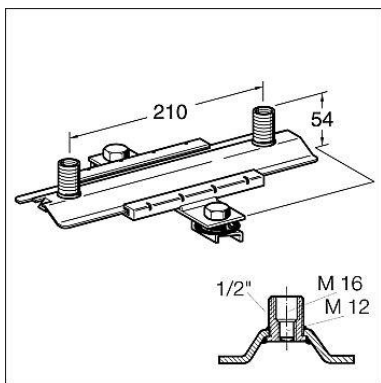


Technische gegevens

Toelaatbare belasting bij plafondmontage:	5,0 kN
Toelaatbare belasting bij bodemmontage:	9,0 kN
Hefboomarm L_{max} :	400 mm
Maximale glijweg:	
CC – H3G – PL:	100 mm
CC – H3G2 – PL:	135 mm
Continue temperatuurbelasting	130°C
Wrijvingscoëfficiënt μ_0 :	0,18
Glij-coëfficiënt μ :	0,14

Materiaal:

Montageplaat en schuifslide: Staal, elektrolytisch verzinkt

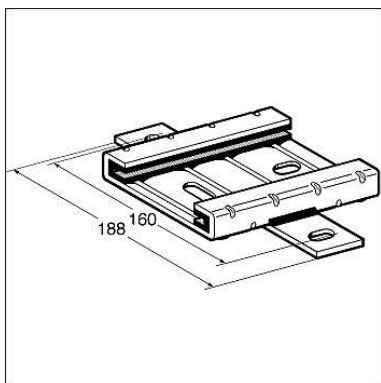


Toelaatbare belasting F_z^* per brandweerstandsklasse

F30 [N]	F60 [N]	F90 [N]	F120 [N]
≤ 1.000	≤ 540	≤ 360	≤ 260

F_z = Maximale toelaatbare trekbelasting.

*Er dient rekening te worden gehouden met de draagkracht van de gebruikte bevestigingselementen. Dit geldt in het bijzonder bij brandbelasting.



Type	W [kg]	Verpakt per [stuks]	Artikelnummer
CC-H3G-PL	1,61	10	191747
CC-H3G2-PL	1,95	10	191738