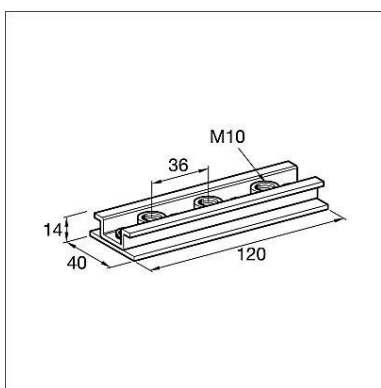


Schuifelement GS 41

Toepassing

Het Schuifelement GS 41 wordt direct in de Sikla Montagerail met een breedte van 41 mm gebruikt. Het is geschikt voor zowel enkelvoudige als dubbele bevestigingen. De lengte van de glijweg wordt bepaald door de lengte van de montagerail. Ter voorkoming van uitlopen van het schuifelement worden aan weerszijden een stop ingebouwd met behulp van Railklauwen. Alternatief kan ook gebruik gemaakt worden van de Railhouder SH. Iedere combinatie met beugels van het type Ratio S en Stabil D-3G zijn uitvoerbaar. Variabele draad-aansluitingen tussen M12 en R 1" zijn mogelijk. Voor deze aansluitvarianten kan een betreffende Grondplaat Stabil met Tapbouten M10 x 20 mm op het Schuifelement gemonteerd worden.

Geschikt voor plafond- en vloermontage maar is ook als geleidingselement bij stijgleidingen.



Technische gegevens

Toelaatbare belasting bij plafondmontage:

Enkelvoudige bevestiging: 6 kN

Dubbele bevestiging: 8 kN

De toegestane puntbelasting van montagerail dienen in acht te worden genomen.

Toelaatbare belasting bij vloermontage:

Enkelvoudige of dubbele bevestiging 4 kN

Enkelvoudige bevestiging m.b.v. Grondplaat 8 kN

Hefboomarm L_{max} :

350 mm

Wrijvingscoëfficiënt μ_0 :

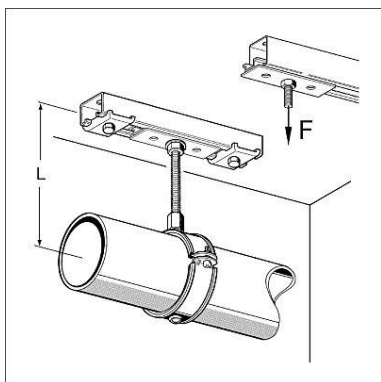
0,16

Glij-coëfficiënt μ :

0,14

Materiaal:

Staal, elektrolytisch verzinkt



Er dient rekening te worden gehouden met het buigmoment aan het draadeind of draadbuis ten gevolge van de wrijvingskracht !

Type	Schroefdraad-aansluiting	W [kg]	Verpakt per [stuks]	Artikelnummer
41 – M10	M10	0,18	10	190658

