

Railrubber SAL 41

Toepassing

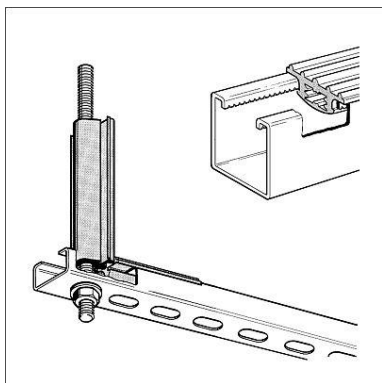
Geprofileerd rubber ter voorkoming van geluidsoverdracht in combinatie met Sikla Montagerail 41. Ook geschikt bij toepassing van draadeinden. Voornamelijk van toepassing bij luchtkanalen, ook bij eisen van geluiddemping volgens DIN 4109.

Levering

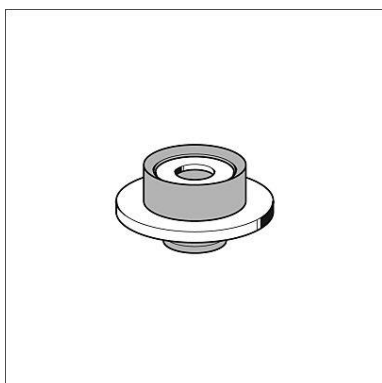
Op rol à 30 m of in stukken van 50 mm.

Technische gegevens

Materiaal: SBR/EPDM, zwart
 Temperatuurbereik: -50° C tot + 110° C
 Brandgedrag: Brandklasse volgens DIN 4102, niet druppelend.
 Hardheid: 50° +/- 5° Shore



Type	Rail opening	Draad-aansluiting	Losse lengte [mm]	Rol [m]	Gewicht [kg]	Verpakt per [stuks]	Artikelnummer
41	22 mm	M8 / M10	-	30	14,27	1 rol	101189
41 / L50	22 mm	M8 / M10	50	-	0,02	100	101204



Demelement SDE 41

Toepassing

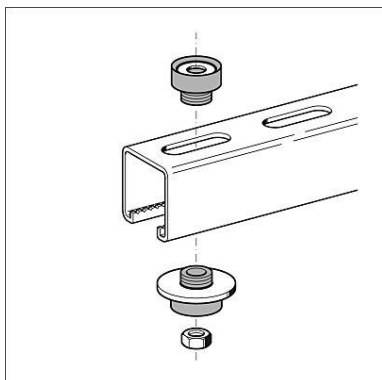
Demelement ter voorkoming van geluidsoverdracht in combinatie met Sikla Montagerails ook geluidsbescherming volgens DIN 4109.

Levering

Met ingelegde en geborgde verzinkte sluitring.

Technische Daten

Materiaal: TPE, zwart
 Temperatuurbereik: -50° C tot + 110° C
 Brandgedrag: Brandklasse B2 volgens DIN 4102, niet druppelend.
 Hardheid: 50° +/- 5° Shore



Type	Passend voor Montagerail	Voor draadeind	Totale hoogte [mm]	Randhoogte [mm]	Gewicht [kg]	Verpakt per [stuks]	Artikelnummer
41	41	M8/M10	18	10	0,01	100	107802