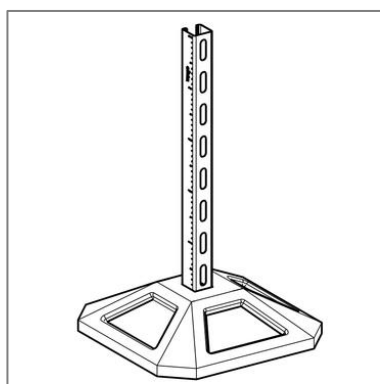


## Sokkelhouder SHB SQF

### Toepassing

Uitgekiende oplossing gemaakt van synthetisch rubber voor platte daken en centrale energieverzorgingscentra met gecoate vloeren. In combinatie met het Sikla Montagesysteem kan elke benodigde opbouw snel en eenvoudig worden gerealiseerd. Het water doorlaatbaar rubber zorgt voor een veilige en betrouwbare ondersteuning met een gelijkmatige lastverdeling. In het bijzonder geschikt voor verhoging van aggregaten, leidingen, ventilatiekanalen of loopbruggen.

Afhankelijk van de Sokkelhouder kan of een Montagerail MS 41/41/ of een Dubbele Montagerail MS 41/41 D toegepast worden.

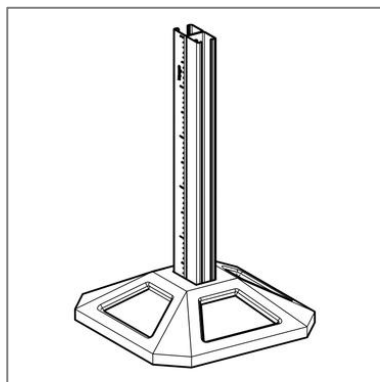


### Montage

De Montagerail MS 41/41 of 41/41 D in de opname van de Sokkelhouder steunen.

### Technische gegevens

Type	Max. Toel. belasting op druk $F_N$ [kN]	Hoogte [mm]	Insteekdiepte [mm]
SQF 350	16	100	60
SQF 500	16	130	90



Tests om de wrijvingscoëfficiënt te bepalen zijn ter plekke te bepalen. Afhankelijk van de gebruikte dak folie moet de klant beslissen of er een extra scheidingsslaag (bijvoorbeeld vlies) nodig is. Bovendien moet de statica worden geïnfereerd door een gekwalificeerde ingenieur.

Materiaal: SBR (Styreen-Butadien-Rubber)

Type	Afmeting [mm]	Gewicht [kg]	Verpakt per [Stuks]	Artikelnummer
SHB SQF 41-350	350 x 350	5,00	1	<b>218875</b>
SHB SQF 41-500	500 x 500	13,50	1	<b>218881</b>
SHB SQF 41 D-350	350 x 350	5,00	1	<b>218876</b>
SHB SQF 41 D-500	500 x 500	13,50	1	<b>218882</b>

