

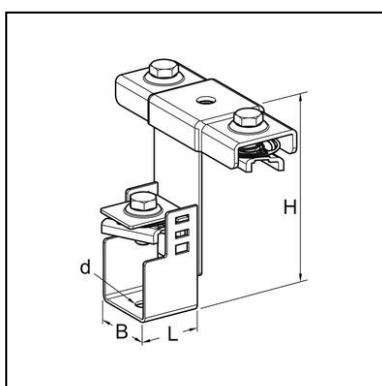
Eindpunt Montageset IR-E

Toepassing

Het Eindpunt Montageset IR-E wordt toegepast bij het maken van een verlaagd installatie raster. In combinatie met Montagerails 41 en Kruispunt Montagesets IR-M kan een compleet installatie raster gerealiseerd worden. Voor het bevestigen aan de primaire bouw kan indien noodzakelijk gebruik gemaakt worden van het Raster hang set IR, waarmee in een y-vorm kan worden afgehangen.

Door het aanbrengen van een installatie raster wordt een kosten- en tijdsbesparende aanpassing van de mediumverzorging mogelijk gemaakt. Noodzakelijke aanpassingen in het productieproces kunnen efficiënt gerealiseerd worden.

- ◆ Tijdsbesparing door Pressix CC-componenten
- ◆ Flexibele keuze van Montagerails
- ◆ Eenvoudige modificatie van Eind- en Kruispunt Montagesets

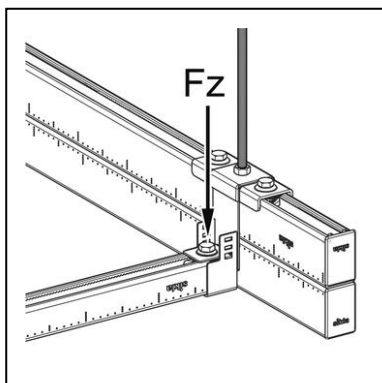


Levering

- 1 x Ophanging (incl. 2 geassembleerde Railmoeren NT CC 41)
- 1 x Ophanghaak
- 1 x Klemplaat
- 1 x Tapbout M10 x 25
- 1 x Railmoer NT CC 41

Montage

1. De ophanghaak in de dragende Montagerail hangen
2. De ophanging met de ophanghaak plaatsen en aandraaien.
3. De dwarslopende Montagerail in de ophanghaak inleggen en met klemplaat, Railmoer NT CC 41 en Tapbout fixeren



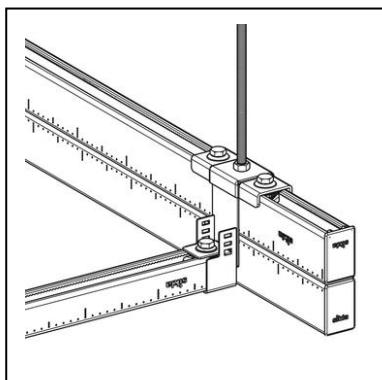
Technische gegevens

Type	Passende Draagrail	Passende dwarsrail	H	B	L	d
IR-E 41/52 D	MS 41/52 D	MS 41/41, 41/52, 41/62	104	43	40	11
IR-E 41/62 D	MS 41/62 D	MS 41/41, 41/52, 41/62	124	43	40	11

Maximaal toelaatbare per bevestigingspunt F_z : 6 kN

Aandraaimoment: 10 Nm

Materiaal: Staal, elektrolytisch verzinkt



Type	G	Verpakt per [stuks]	Artikelnummer
IR-E 41/52 D	0,62 [kg]	6	116600
IR-E 41/62 D	0,62	6	116601