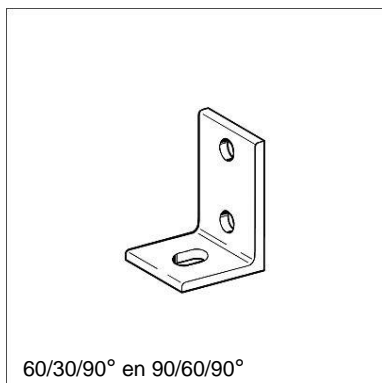
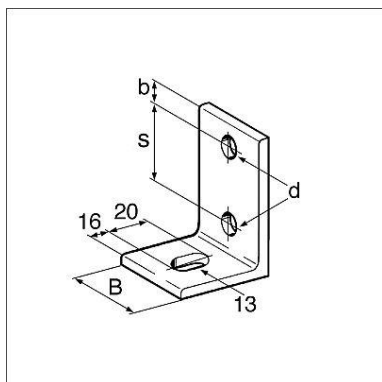
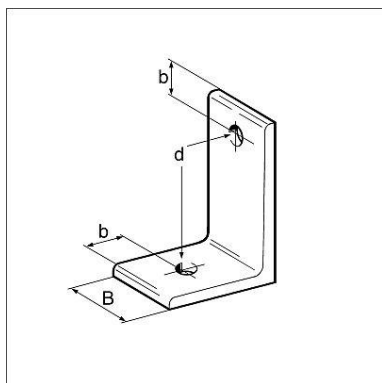


45/30/90° en 60/40/90°



60/30/90° en 90/60/90°



Montagehoek MW S

Toepassing

Inzetbaar als directe, zijdelingse bevestiging aan betonnen- of houten draagbalken of andere montagesituaties. Verbindingshoek bij raamconstructies uit Montagerail.

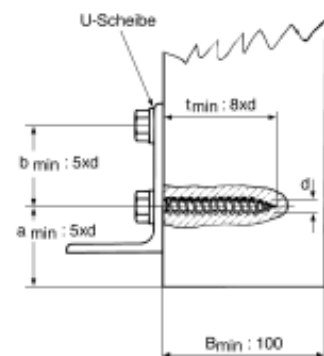
Sprinklerinstallaties: Zie technische gegevens. De typen 60/30/90 en 90/60/90 zijn speciaal voorzien voor het bevestigen van leidingen aan houtbalken volgens VdS CEA-Richtlijn 15.2.2.

Technische gegevens

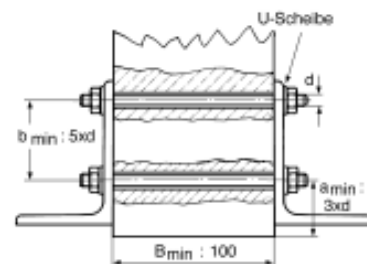
Type	Toelaatbare belasting
45/30/90°	3,5 kN
60/30/90°	3,5 kN
70/40/90°	2,0 kN
60/40/90°	5,0 kN
90/60/90°	5,0 kN

Bij Sprinklerinstallaties: Toepasbaar 60/30/90 en 90/60/90 aan houtbalken.

Enkelvoudig uitgevoerd met houtschroef



Dubbel uitgevoerd met draadeind



"d" is afhankelijk van DN:

≤ DN 50:	2 x 6 mm
> DN 50 ≤ DN 100:	2 x 8 mm
> DN 100 ≤ DN 150:	2 x 10 mm

Materiaal: staal, elektrolytisch verzinkt

Type	Hoek-profiel DIN 1029	B [mm]	b [mm]	d [mm]	s [kg]	W [kg]	Verpakt per [stuks]	Artikelnummer
45/30/90°	45/30/4	30	13	11	-	0,07	50	115380
60/30/90°	60/30/5	30	10	11	30	0,09	25	156505
70/40/90°	-	40	17/35	10,5	-	0,06	50	191963
60/40/90°	60/40/6	40	20	13	-	0,17	25	115399
90/60/90°	90/60/6	40	15	13	50	0,25	25	114820