

Railconsole AK

Toepassing

Kant-en-klaar console voor het monteren van leidingen aan wanden of andere bouwdelen.

Andere varianten zoals bijv. dubbel uitgevoerde types, zie hoofdstuk "HCP".

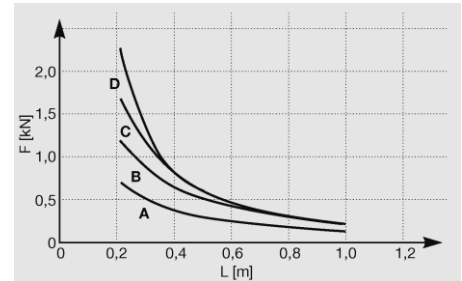
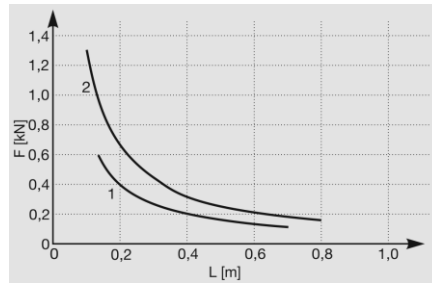
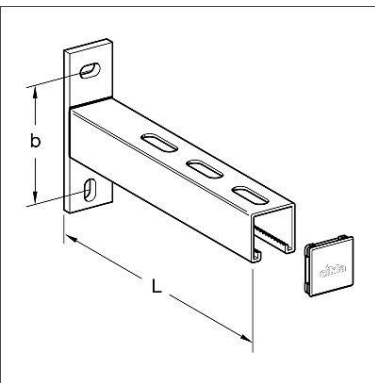
Montage

Bij gebruik in combinatie met Schuifelementen is het noodzakelijk een dwarse schoor aan te brengen om de krachten op te vangen in de lengterichting van de buis. Bij consolelengtes ≥ 500 mm is een steun of schoor aan te bevelen (zie 3e afbeelding).

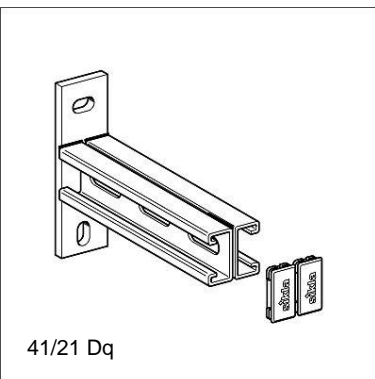
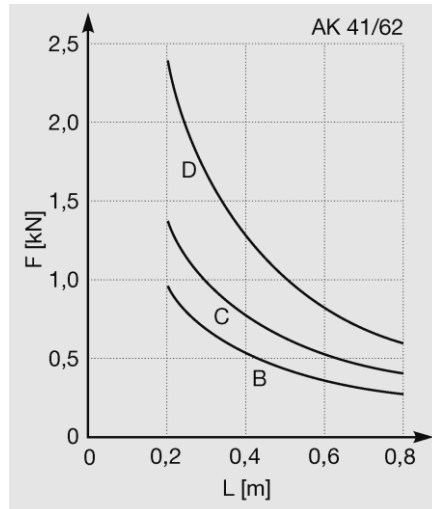
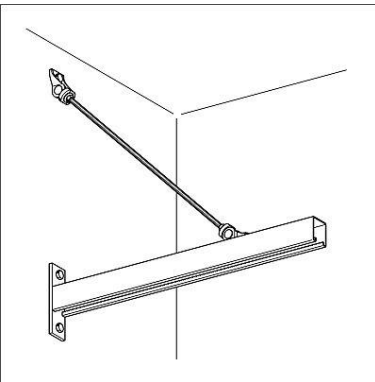
Technische gegevens

- 1 = Type 27/25
- 2 = Type 27/37

Type 41/41



Type 41/62



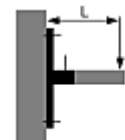
41/21 Dq

Anker belastingklassen

- A = 1,5 kN
- B = 2,5 kN
- C = 3,5 kN
- D = 6,0 kN

Σ toel. ≤ 160 N/mm²
 ftoel. $\leq L/150$ voor $L \geq 450$ mm
 ftoel. ≤ 3 mm voor $L < 450$ mm

Materiaal: staal, elektrolytisch verzinkt, type Dq = HCP



Type	L [mm]	Wandplaat [mm]	b [mm]	Gat [mm]	W [kg]	Verpakt per [stuks]	Artikel- nummer
27/25 – 200	203	88 x 30 x 6	64	10 x 15	0,25	25	112326
27/25 – 250	253	88 x 30 x 6	64	10 x 15	0,29	25	112327
27/25 – 300	303	88 x 30 x 6	64	10 x 15	0,34	25	112328
27/25 – 500	503	88 x 30 x 6	64	10 x 15	0,49	25	112329
27/25 – 700	703	88 x 30 x 6	64	10 x 15	0,65	1	112330
27/37 – 300	304	88 x 30 x 6	64	10 x 15	0,43	25	111458
27/37 – 500	504	88 x 30 x 6	64	10 x 15	0,64	25	111459
27/37 – 700	704	88 x 30 x 6	64	10 x 15	0,84	1	111460
27/37 – 800	804	88 x 30 x 6	64	10 x 15	0,96	1	111461
41/41 – 200	196	134 x 40 x 8	100	13 x 18	0,68	10	115609
41/41 – 260	258	134 x 40 x 8	100	13 x 18	0,81	10	153973
41/41 – 320	321	134 x 40 x 8	100	13 x 18	0,92	10	115618
41/41 – 445	446	134 x 40 x 8	100	13 x 18	1,16	10	115627
41/41 – 570	571	134 x 40 x 8	100	13 x 18	1,41	10	115636
41/41 – 820	821	134 x 40 x 8	100	13 x 18	1,89	1	149268
41/41 – 1010	1008	134 x 40 x 8	100	13 x 18	2,27	1	149277
41/62 – 320	321	134 x 40 x 8	100	13 x 18	1,42	10	113296
41/62 – 445	446	134 x 40 x 8	100	13 x 18	1,76	10	113297
41/62 – 570	571	134 x 40 x 8	100	13 x 18	2,25	10	113298
41/62 – 820	821	134 x 40 x 8	100	13 x 18	3,05	1	113299
41/62 – 1010	1008	134 x 40 x 8	100	13 x 18	3,59	1	113300
27/25 q - 300	303	88 x 30 x 5	64	10 x 15	0,31	25	112366
41/21 Dq - 320	321	134 x 40 x 8	100	13 x 18	1,20	10	180164
41/21 Dq - 570	571	134 x 40 x 8	100	13 x 18	1,95	10	190424