

Steunelement SMD 1

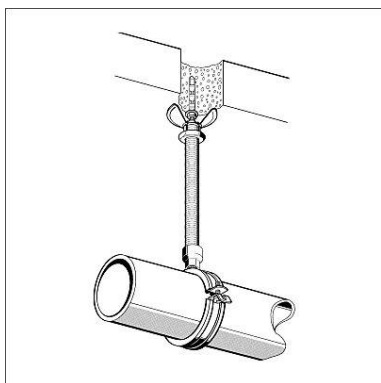
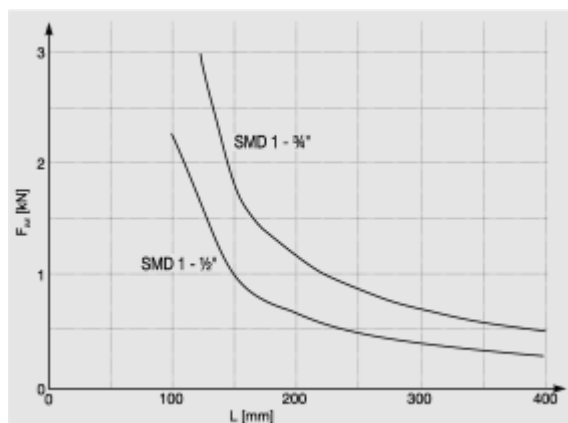
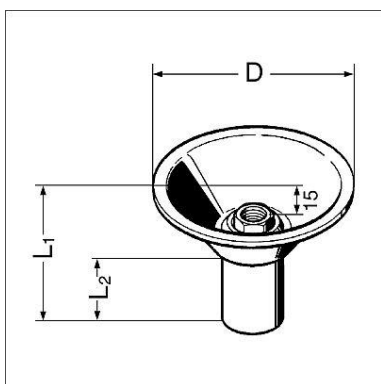
Toepassing

Extra stijf uitgevoerde houder met slechts één bevestigingspunt voor vloer-, plafond- en wandmontage in gebouwen. Door de conische vormgeving, worden de krachten alle richtingen uit goed verdeeld en is dit element ook als vastpuntsteun inzetbaar. Houdt rekening met de in onderstaande curve aangegeven toelaatbare waarden van dwarskrachten.

Ook ideaal bij wandmontages met grotere afstanden. Bij gebruik van normale, starre bevestigingen kan als verbinding tussen het Steunelement en de beugel een draadeind worden gebruikt. Bij hoge buigmomenten dient hiermee rekening gehouden te worden.

Technische gegevens

In de opgegeven waarden is rekening gehouden met het toelaatbare buigmoment $\sigma_{toel.} \leq 160 \text{ N/mm}^2$ en de doorbuiging $f_{toel.} \leq 3 \text{ mm}$.



Materiaal: Staal, elektrolytisch verzinkt

| Type | Systeem-aansluiting | Anker-aansluiting | D [mm] | L ₁ [mm] | L ₂ [mm] | W [kg] | Verpakt per [stuks] | Artikelnummer |
|-------------|---------------------|-------------------|--------|---------------------|---------------------|--------|---------------------|---------------|
| SMD 1-10 | M10 | M8 | 92 | 71 | 46 | 0,24 | 25 | 112382 |
| SMD 1-12 | M12 | M8 | 92 | 71 | 46 | 0,26 | 25 | 117513 |
| SMD 1-16 | M16 | M10 | 92 | 65 | 39 | 0,25 | 25 | 117984 |
| SMD 1-1/2'' | 1/2'' | M10 | 92 | 60 | 34 | 0,23 | 25 | 118125 |
| SMD 1-3/4'' | 3/4'' | M12 | 92 | 60 | 36 | 0,25 | 25 | 118134 |

