

Grondplaat GPL

Toepassing

Wand-, plafond- en vloerbevestigingselement dat dient als houder bij allerhande technische installaties.

Technische gegevens

Een afstemming van de te verwachten belasting met de toelaatbare belasting van de geplande ankers dient apart te worden beoordeeld.

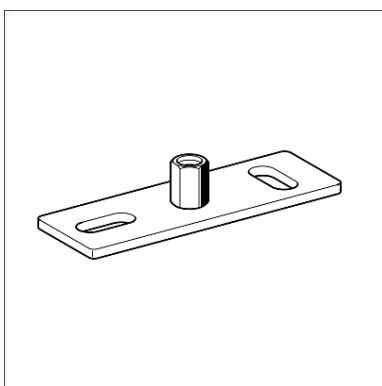
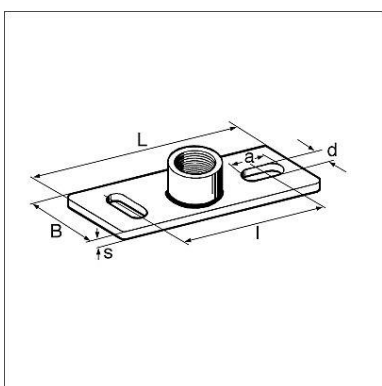
Type	Toelaatbare belasting F_z [kN]	Toelaatbaar buigmoment* [Nm]	Maximale hefboomarm [mm]	Lasmethode
Normaal M8	1,5	8,8	150	R
Normaal M10/M10 RL	1,5	17,2	200	R
Normaal 2G M8/M10	1,5	M8: 8,8 M10: 17,2	M8: 150 M10: 200	R
Normaal R 1/2"	1,5	25,0	300	R
Stabil M10	3,0	17,2	200	R
Stabil M12	3,0	29,6	300	R
Stabil M16	4,5	70,3	300	M
Stabil R 1/2"	4,5	95,0	350	M
Stabil R 3/8"				M
Stabil R 3/4"	6,2	180,0	450	M
Stabil R 1"	6,2	350,0	500	M

*)Begrenzing door Grondplaat of belastbaarheid van het draadeind of draadbuis.

$$\sigma_{toel.} \leq 160 \text{ N/mm}^2 \quad f_{toel.} < 5 \text{ mm}$$

R = Weerstandlassen

M = Smelllassen



Materiaal:

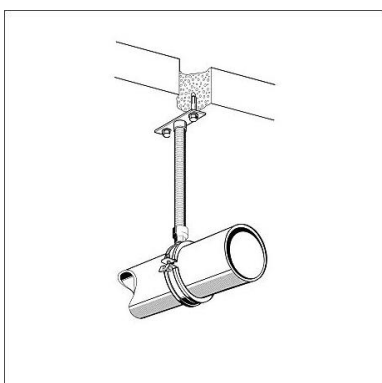
Staal, elektrolytisch verzinkt

Type	Afmeting L x B x s [mm]	Sleufgat d x a [mm]	H.o.h. afstand [mm]	W [kg]	Verp. per [stuks]	Artikelnummer
Normaal M 8	80 x 30 x 3	9 x 16	54	0,05	50	107501
Normaal M10	80 x 30 x 3	9 x 16	54	0,06	50	138361
Normaal 2G M8/M10	80 x 30 x 3	9 x 16	54	0,06	100	113016
Normaal M10 RL	80 x 30 x 3	Ø 4.5	54	0,06	50	199077
Normaal R 1/2"	80 x 30 x 3	9 x 16	54	0,08	50	138501
Stabil M 10	120 x 40 x 4	11 x 25	80	0,14	50	138343
Stabil M 12	120 x 40 x 4	11 x 25	80	0,15	50	107556
Stabil M 16	120 x 40 x 5	11 x 25	80	0,19	50	138352
Stabil R 1/2"	120 x 40 x 5	11 x 25	80	0,20	50	138529
Stabil R 3/8"	120 x 40 x 4	11 x 25	80	0,21	50	666667
Stabil R 3/4"	120 x 40 x 5	11 x 25	80	0,20	50	138538
Stabil R 1"	120 x 40 x 5	11 x 25	80	0,22	50	107592

Grondplaat GPL (zware uitvoering)

Materiaal:

Staal, elektrolytisch verzinkt



Type	Afmeting L x B x s [mm]	Sleufgat d x a [mm]	H.o.h. afstand [mm]	W [kg]	Verpakt per [stuks]	Artikelnummer
GPL 1"	160 x 60 x 6	13 x 25	110	0,45	25	K116556
GPL 1 1/2"	200 x 100 x 6	17 x 25	140	0,95	15	K116557
GPL 2"	200 x 100 x 6	17 x 25	140	1,05	15	K116558