

Regenpijpconsole SFK

Toepassing

De Regenpijpconsole SFK is geschikt voor regenpijp diameters DN100 t/m DN150 – één console voor drie diameters!

Ter completering adviseren wij de Sikla Stabil D beugel (zie tekeningen). De Regenpijpconsole SFK laat zich horizontaal in twee richtingen verstellen, zodanig dat een precieze en spanningsvrije geleiding van de regenpijp is gegarandeerd.

Worden regenpijpsteunen uit het programma van buisleveranciers ingezet, dan kunt u voor het dempen gebruik maken van bijgevoegde rubberen ringen.

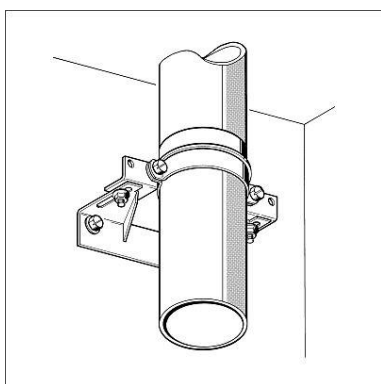
Bij hogere eisen ten aanzien van geluiddemping adviseren wij gebruik te maken van een Stabil D beugel met Rubber inlage.

Levering

Console met 2 geassembleerde stelhoeken.

2 Bouten M10 met 2 Flensmoeren ter bevestiging van de beugel aan de stelhoeken (los bijgevoegd).

Beugels uit onderstaande tabel separaat bestellen.



Montage

Afstand tussen wand en buis:

DN100 (SML 110): min. 5 mm – max. 72 mm

DN125 (SML 135): min. 5 mm – max. 53 mm

DN150 (SML 160): min. 5 mm – max. 40 mm

Technische gegevens

Materiaal: Staal, elektrolytisch verzinkt

Type	W [kg]	Verpakt per [stuks]	Artikelnummer
SFK	1,19	5	105110