

### Grondplaat GPL F 80 Stabil

#### Toepassing

Montageplaat voor het bevestigen van beugels en systeemonderdelen door middel van Draadbuis aan het Framo Kokerprofiel F 80 of montagerailsystemen.

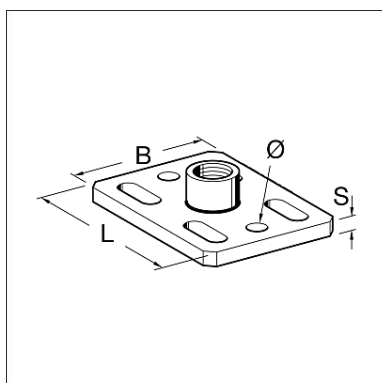
#### Montage

Traploze bevestiging aan het Kokerprofiel F 80 met 4 Zelfdraadsnijdende schroeven FLS F 80/21,5. Het bevestigen aan montagerails geschiedt met behulp van Railmoer NT CC 41 in combinatie met tapbouten. Ook is de grondplaat inzetbaar voor betonverankering. Hierbij wordt gebruik gemaakt van de twee ronde boorgaten.

#### Technische gegevens

Maatgevend voor het toelaatbaar buigmoment is  $M_{b_{max}}$  van de toegepaste Draadbuis GR. Ook dient rekening te worden gehouden met eventuele zijdelingse belastingen op de beugel.

Materiaal: Staal, elektrolytisch verzinkt



Type	Afmeting L x B x S [mm]	Sleufgat [mm]	Ø [mm]	G [kg]	Verpakt per [stuks]	Artikel- nummer
GPL F 80 ST - 1/2"	110 x 80 x 8	11 x 31	11	0,50	25	<b>451280</b>
GPL F 80 ST - 3/4"	110 x 80 x 8	11 x 31	11	0,50	25	<b>451281</b>
GPL F 80 ST - 1"	110 x 80 x 8	11 x 31	11	0,50	25	<b>451282</b>

