

Hoekconsole WK

Toepassing

De Sikla Hoekconsoles zijn geschikt voor montage aan de wand, op de vloer of aan het plafond. Daarbij kunnen de buizen opgelegd (Rondstaalbeugel), staand of hangend (draadstift) aangebracht worden.

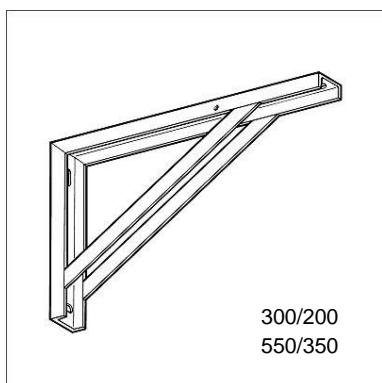
In combinatie met een opgeschroefde montagerail ontstaan veelzijdige mogelijkheden voor overhangende bevestigingen. Gelijktijdig wordt de draagkracht van traversen in combinatie met hoekconsoles aanzienlijk verhoogd.

Technische gegevens

Materiaal: Staal, tot en met 550/350 elektrolytisch verzinkt
Hoekconsole 725/400 en 880/550 HCP

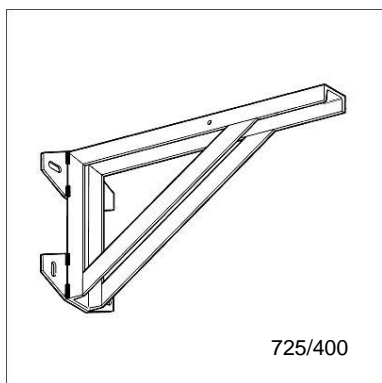
Verdere details over afmetingen en belastingen zie navolgende pagina's. De in de diagrammen afleesbare toelaatbare belastingen zijn inclusief de gereduceerde belastingen bij gereduceerde h.o.h.-afstanden van de geadviseerde ankers.

De ankers kunnen naar eigen keuze bepaald worden, zolang deze voldoen aan de aangegeven belastingklassen conform de geldende goedkeuring van het DIBt.



Afmetingen en belastingdiagrammen:

- ▶ [Hoekconsole WK 100/100, 100/100-40 en 150/150](#)
- ▶ [Hoekconsole WK 200/200](#)
- ▶ [Hoekconsole WK 300/200](#)
- ▶ [Hoekconsole WK 550/350](#)
- ▶ [Hoekconsole WK 725/400](#)
- ▶ [Hoekconsole WK 880/550](#)



Type	Profiel	Gewicht [kg]	Verpakt per [stuks]	Artikelnummer
100/100	-	0,16	25	145626
100/100-40	-	0,21	25	163921
150/150	-	0,58	25	155513
200/200	-	1,22	10	118170
300/200	U 50/25	2,32	1	118046
550/350	U 50/25	4,45	1	145635
725/400	U 65/42	12,72	1	151041
880/550	U 65/42	18,43	1	151050

