

### Stabil D-M16

#### Toepassing

Voor technische installaties in de industrie, woning- en utiliteitsbouw.

#### Levering

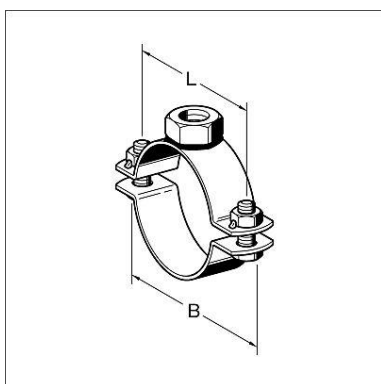
Met gelaste aansluitmoer M16, bouten en moeren los bijgevoegd. Andere aansluitmoeren (bijv. M20 of gasdraad) op aanvraag.

#### Technische gegevens

Materiaal: Staal, elektrolytisch verzinkt.

#### Goedkeuringen

FM-Goedkeuring voor klembereik 218 – 277 mm.



Klembereik	Afmeting b x d [mm]	Boutmaat	B	L	W	Verpakt per [stuks]	Artikel- nummer
218-227	40 x 4	M12 x 40	301	275	1,18	10	<b>118772</b>
271-277	40 x 4	M12 x 40	351	325	1,42	10	<b>118198</b>
316-324	50 x 5	M16 x 60	440	390	2,60	1	<b>103844</b>
348-356	50 x 5	M16 x 60	471	421	2,48	1	<b>103862</b>
360-368	50 x 5	M16 x 60	483	431	2,99	1	<b>103871</b>
399-407	50 x 5	M16 x 60	520	470	2,95	1	<b>103905</b>
411-419	70 x 6	M16 x 60	532	482	5,12	1	<b>103914</b>
500-508	70 x 6	M16 x 60	619	569	6,06	1	<b>103941</b>
513-521	70 x 6	M16 x 60	631	581	6,34	1	<b>103950</b>