

### Stabil D-M16 met rubber inlage

#### Toepassing

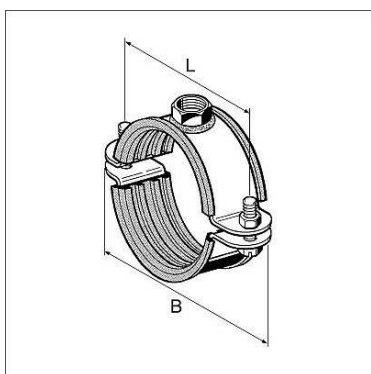
Voor technische installaties in de industrie, woning- en utiliteitsbouw. Met geluiddempende inlage geschikt als geluidontkoppelde ophangbeugel ook bij dempingeisen volgens DIN 4109.

#### Levering

Met gelaste aansluitmoer M16, bouten en moeren los bijgevoegd. Andere aansluitmoeren (bijv. M20 of gasdraad) op aanvraag.

#### Technische gegevens

Klembereik [mm]	Maximaal toelaatbare belasting (trek)	Aandraaimoment [Nm]
315 - 407	9 kN	20
410 - 521	15 kN	20



De maximum toelaatbare belastingen werden bepaald met behulp van de statische methode uit breukbelasting, met een maximum toegestane vervorming van 1,5 mm of 2% van de maximale inklembare buisdiameter.

Materiaal:

Beugel:

Inlage:

Staal, elektrolytisch verzinkt

SBR/EPDM, zwart (zie hoofdstuk profielrubber, dempelementen)

Klembereik [mm]	Afmeting b x d [mm]	Boutmaat	B [mm]	L [mm]	W [kg]	Verpakt per [stuks]	Artikelnummer
315 - 324	50 x 5	M16 x 60	454	404	3,10	1	<b>103987</b>
345 - 356	50 x 5	M16 x 60	482	432	3,13	1	<b>103996</b>
359 - 368	50 x 5	M16 x 60	496	446	3,57	1	<b>104003</b>
398 - 407	50 x 5	M16 x 60	534	484	3,66	1	<b>104012</b>
410 - 419	70 x 6	M16 x 60	546	496	5,95	1	<b>104021</b>
498 - 508	70 x 6	M16 x 60	631	581	6,97	1	<b>104030</b>
512 - 521	70 x 6	M16 x 60	645	595	7,43	1	<b>104049</b>