

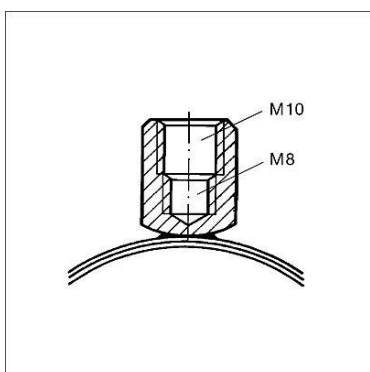
Ratio LS

Toepassing

Tweedelige beugel met 2G-Moer met draadaansluiting M8 en M10 voor het bevestigen van buisinstallaties. Geschikt voor wand-, vloer- en plafondmontage. Ook geschikt als geluidontkoppelde ophangbeugel ook bij dempingeisen volgens DIN 4109. Aan de open zijde voorzien van een snelsluiting. Voor afmetingen > 4" of bij hoge wisselende buigbelastingen adviseren wij gebruik te maken van een Stabil beugel met inlage.

Montage

Na het samendrukken van beide beugelhelften dient de kop van spanschroef achter het gebogen gedeelte van de snelsluiting te vallen; aansluitend wordt de schroef met max. 2 Nm aangedraaid.



Technische gegevens

Klembereik [mm]	Toelaatbare belasting F_z
12 - 84	0,60 kN
83 - 90	0,95 kN
108 - 114	1,15 kN

Klembereik [mm]	FWD 30 [N]	FWD 60 [N]	FWD 90 [N]	FWD 120 [N]	Vervorming δ_{max} [mm]	Draad-aansluiting \geq
12 - 84	270	120	70	40	35	M10
83 - 90	300	110	80	30	45	M10
108 - 114	510	260	170	130	46	M10

Materiaal:

Beugel:

Staal, elektrolytisch verzinkt, terugverende schroefplaatjes van verenstaal.

Inlage:

Rubber SBR/EPDM, zwart (zie hoofdstuk profielrubber, dempelementen)

Geluidsabsorptie:

tot 17 dB(A)



Aan dit product zijn het "keurmerk beugelbevestigingen" en "keurmerk brandgeteste beugelbevestigingen" toegekend en het is daarmee onderworpen aan extern toezicht volgens RAL GZ-655.

Klembereik [mm]	NB	Afmeting b x d	W [kg]	Verpakt per [stuks]	Artikelnummer
12 - 20	1/4" - 3/8"	20 x 1,5	0,05	100	157418
21 - 27	1/2" - 3/4"	20 x 1,5	0,06	100	157427
28 - 35	1"	20 x 1,5	0,07	100	157436
38 - 45	1 1/4"	20 x 1,5	0,09	50	157446
48 - 56	1 1/2"	20 x 1,5	0,09	50	157454
57 - 63	2"	20 x 1,5	0,10	50	157463
64 - 71		20 x 1,5	0,12	25	157472
74 - 84	2 1/2"	20 x 1,5	0,12	25	157481
83 - 90*	3"	20 x 2,0	0,16	25	157490
108 - 114	4"	25 x 2,0	0,26	25	157506

* geen keurmerk brandgeteste beugelbevestigingen