

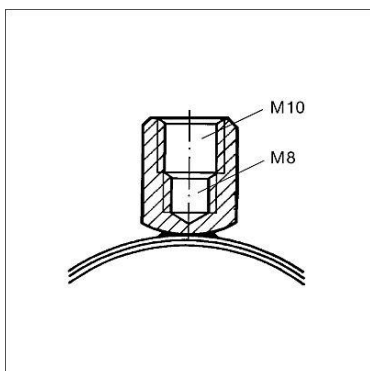
Ratio LS met Silicone inlage

Toepassing

Tweedelige beugel met 2G-Moer met draadaansluiting M8 en M10 voor het bevestigen van buisinstallaties. Geschikt voor wand-, vloer- en plafondmontage. Ook geschikt als geluidontkoppelde ophangbeugel ook bij dempingeisen volgens DIN 4109. Door silicone inlage bijzonder geschikt bij hoge temperaturen. Aan de open zijde voorzien van een snelsluiting. Voor afmetingen > 3" of bij hoge wisselende buigbelastingen adviseren wij gebruik te maken van een Stabil beugel met silicone inlage.

Montage

Na het samendrukken van beide beugelhelften dient de kop van spanschroef achter het gebogen gedeelte van de snelsluiting te vallen; aansluitend wordt de schroef met max. 2 Nm aangedraaid.



Technische gegevens

Klembereik [mm]	Toelaatbare belasting F_z
12 - 84	0,60 kN
83 - 90	0,95 kN

Materiaal:

Beugel: Staal, elektrolytisch verzinkt, terugverende schroefplaatjes van verenstaal.

Inlage: Silicone, rood (zie hoofdstuk profielrubber, dempelementen)

Geluidsabsorptie: tot 16 dB(A)

Klembereik [mm]	NB	Afmeting b x d	W [kg]	Verpakt per [stuks]	Artikelnummer
12 - 20	1/4" - 3/8"	20 x 1,5	0,05	100	166401
21 - 27	1/2" - 3/4"	20 x 1,5	0,06	100	166410
28 - 35	1"	20 x 1,5	0,07	100	166429
38 - 45	1 1/4"	20 x 1,5	0,08	50	166438
48 - 56	1 1/2"	20 x 1,5	0,09	50	166447
57 - 63	2"	20 x 1,5	0,10	50	166456
64 - 71		20 x 1,5	0,11	25	166465
73 - 80	2 1/2"	20 x 1,5	0,12	25	166474
83 - 90	3"	20 x 2,0	0,15	25	166483